

@-tividade Ω X

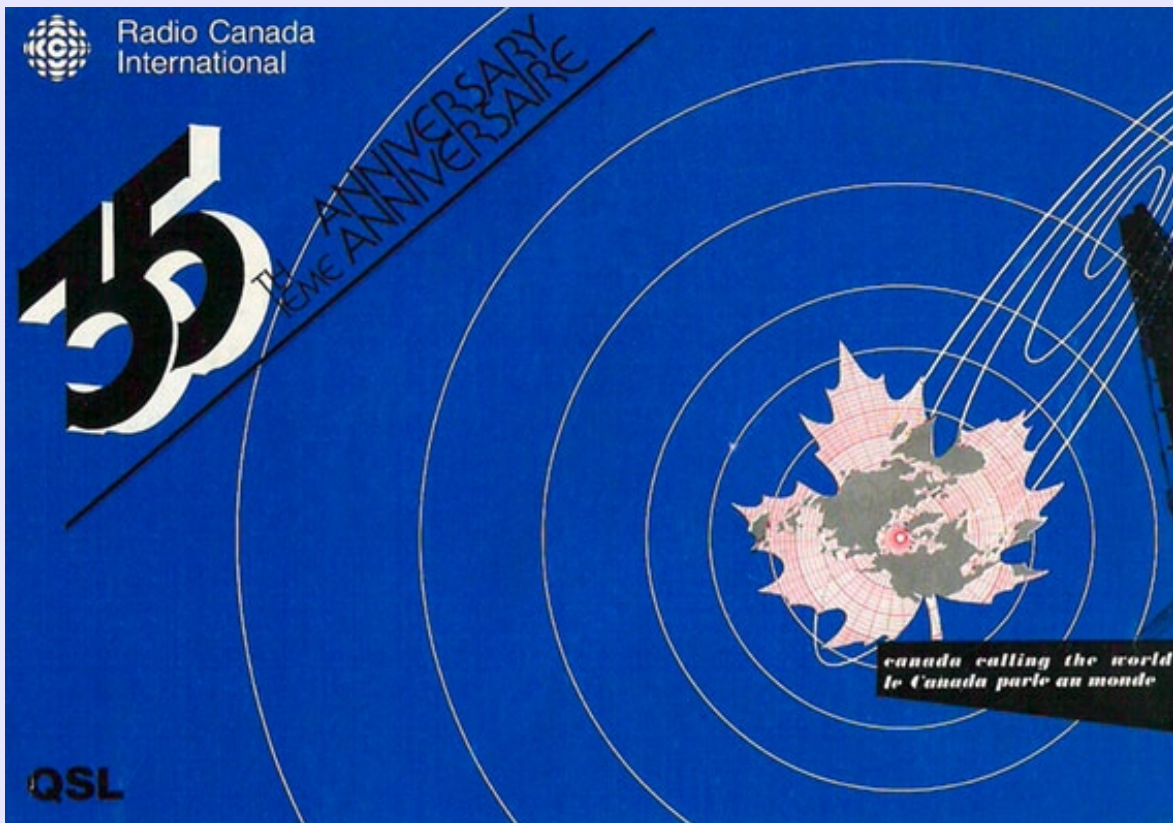
BOLETIM ELETRONICO DO DXCB



Nº 447 - 28 de junho de 2009

QSL

PANORAMA DX



NAVIGANDO...

LOGGINGS

EDITORIAL

Caros amigos,

E sem que nos apercebamos, estamos no mês central do ano... já iremos iniciar a caminhada descendente com destino ao final de mais um ano.

Neste 2009, julgamos que teríamos um ano de pouquíssimas escutas, visto que nosso Astro Rei, resolveu dar uma de dormir, colocando toda a comunidade científica mundial em polvorosa, sem entender, o tal Mínimo, que se estendia pelo ano adentro, sem dar mostras de terminar.

Parecia que teríamos um ciclo solar completamente atípico de todos os registros anteriores.

Mas, parece que as coisas estão começando a mudar de rumo, pois nesta semana, o Sol resolveu acordar e já foram registradas as primeiras manchas solares, e também a expulsão de matéria solar.

Não foi aquele grande convulsão que desejaríamos, mas ao menos já nos mostra que o “Rei Acordou”, e com isso as condições de propagação terão uma tendência a melhorar.

Esta é uma notícia que nos agrada muito a todos, pois nos prepararemos para vôos mais altos e apurados no mundo da radio freqüência, nos livrando as escutas lugar comum que tem povoado os nossos dias nos últimos tempos.

Um outro acontecimento, foi o acidente com o vôo 477 das linhas francesas, no oceano Atlântico, em área próxima de Fernando de Noronha.

Neste acidente, tivemos oportunidade de acompanhar muitas informações através das captações feitas nas freqüências do Salvamento Aéreo, um serviço do qual o Brasil, tem muito que se orgulhar, pois nele temos profissionais do mais alto gabarito.

O Sistema de Busca e Salvamento Aeronáutico (SISSAR) atua numa área de 22 milhões de km² - grande parte sobre o Oceano Atlântico e a Amazônia - e está organizado e estruturado para efetuar missões de busca e salvamento em consonância com os compromissos e normas nacionais e internacionais.

Suas principais atribuições são: localizar ocupantes de aeronaves ou embarcações em perigo; resgatar tripulantes e vítimas de acidentes aeronáuticos ou marítimos com segurança; e interceptar e escoltar em emergência.

Mas deixando de lado este trabalho que é maravilhoso, mas infelizmente sempre é realizado em situações que nos trazem tristeza, e mudemos novamente o rumo de nossa conversa.

Neste mesmo período, uma nova ocorrência, também entristece o mundo radio escuta mundial, e especificamente o mundo radio escuta de língua espanhola, que foi o anúncio que a Rádio Netherlands irá aposentar o Alfonso Montealegre, o famoso divulgador da atividade dexista, que durante anos sempre foi uma das molas mestres desta atividade naquela emissora.

Lembramo-nos do Alfonso, de sua visita ao Brasil, de sua carismática capacidade de aproximar as pessoas, seu espírito contantemente alegre e sua alta competência no mundo radiofônico.

Será mais um personagem de mais relevante importância que perderemos no mundo dexista.

Vai nos deixar saudades, e será mais uma lacuna que não será preenchida.

Já ouvimos muito se falar a frase: “Ninguém é insubstituível ! “

Mas, achamos que esta frase ressalta uma grande mentira, pois ninguém substituiu Bethoven, ninguém substituiu Helio Ribeiro, ninguém substituiu Ayrton Senna...

O talento e a competência, de alto nível, sempre é insubstituível... tal como será o caso de Alfonso Montealegre.

Mas, para encerrarmos esta nossa conversa de hoje, teremos ao menos uma notícia alvissareira, que é o do retorno da Rádio Guarujá Paulista, ao mundo das Ondas Curtas, operando novamente em 5.045 kHz e se preparando para em breve retornar completamente da inatividade.

Tal como foi já citado na lista radio escutas, esta iniciativa da emissora, é digna dos maiores elogios e demonstra o espírito idealista e amante do rádio que sempre demonstrou o seu proprietário, o Sr. Orivaldo Rampazzo.

Retornaram com apenas 250 watts de potência, mas com uma qualidade de transmissão que lhes está permitindo ser captada em estados do sul e do nordeste brasileiros, como também até fora do país.

Bem, meus amigos, encerramos por aqui esta nossa conversa inial do nosso boletim @atividade DX desta semana, com os votos de grandes escutas a todos.

Um grande abraço,

Equipe Editorial do @atividade DX

DX Clube do Brasil.

NAVEGANDO ONDAS TROPICAIS

Um espaço reservado, especialmente para os amantes de radio-recepção, particularmente, na banda de 2300Khz à 5.050 KHz.



Adalberto Marques Azevedo

Caros amigos,

É sempre muito bom e gratificante este nosso contato semanal, através deste @tividade DX eletrônico. E, como sempre estamos de volta, com novas informações, notícias e dicas a todos os amantes de nossas queridas Ondas Tropicais. Desejamos a todos uma agradável e proveitosa leitura e que nos forneçam informações de retorno sobre suas opiniões à cerca desta nossa publicação.

OT- ESTUDO E PESQUISA

Nesta seção de estudos, continuamos nosso trabalho de levar os leitores e refletirem, estudarem e pesquisarem sobre os mais diversos assuntos que envolvam o nosso hobby, e sempre que possível dirigimos isso para as Ondas Tropicais. Porém nesta semana, o nosso assunto terá uma amplitude mais generalizada e não dirigida a apenas uma ou mais bandas do espectro de Radio Freqüências.

Hoje iremos falar de um assunto ao qual, muitos não dão tanta importância, mas que na realidade possui uma grande importância. Falaremos sobre as escutas de estações não identificadas, e mostraremos também a sua grande importância no mundo dexistas.

CONVERSANDO SOBRE EMISSORA NÃO IDENTIFICADA.

Nesta nossa seção “OT Estudo e Pesquisa”, temos apresentado diversas matérias versando sobre uma variedade de possibilidades que temos de estudar e pesquisar, visando aumentar nossos conhecimentos em Ondas Tropicais.

Mas hoje, irei falar de algo não tão direcionado.

Vou falar de um assunto, que tenho certeza, uma grande parcela de dexistas, “passam por cima”, quando estão lendo as relações dos LOGs apresentados por outros dexistas.

Estou falando daquelas escutas que não foram identificadas, e os dexistas costumam registrar como UNID, ou UNIDENTIFIED.

A impressão geral, é a que todos procuram verificar aquilo que o pessoal está escutando e identificando, procurando conseguir material útil para o planejamento das suas escutas; verificando, freqüências, horários e outras informações que lhes sejam úteis, que serão utilizadas, quando ele também for tentar ouvir a mesma emissora.

Mas, nesta “coleta de mercadoria”, devemos nos ater, com maior atenção, exatamente sobre aquelas emissoras não identificadas, pois foram emissões que confirmadamente foram ouvidas, mas não se está sabendo o que é.

Ora, se foi escutada, mas não identificada, existe diversas variáveis, que tornam esta escuta até mais atrativa que as escutas identificadas, pois muito provavelmente, pode se tratar de:

a) A dificuldade de identificação, ocorreu porque a propagação no momento da escuta, se apresentou muito deficiente, impossibilitando um trabalho de melhor qualidade do dexistas. E, neste caso, o monitoramento posterior, poderá comprovar isso, e se poderá determinar os horários típicos em que a propagação está deficiente ou não para alguma faixa de freqüências..

b) Tratar-se de uma emissora de baixa potência, e por isso não conseguiu “passar o áudio”, de maneira a ser identificada pelo radio escuta que captou a emissão. Neste caso, por ser de baixa potência, com grandiosa possibilidade de se tratar de uma emissora que é pouco ouvida, e deste modo se trata de uma daquelas escutas “figurinha”, que todo dexistas tem o maior prazer de conseguir captar.

c) Trata-se de uma emissora cujo sítio transmissor, se situa a uma grande distância do local onde está sendo captada, o que a transforma em uma emissora, importante de ser captada e identificada, tal como deseja todo dexistas, pois uma captação de uma estação de longa distância sempre enriquece o currículo do Radio Escuta..

d) O áudio da emissora, até permitia o entendimento, porém o idioma da transmissão era completamente desconhecido do dexista, a ponto dele não conseguir identificar de que língua se tratava. E neste caso, se torna uma emissora interessantíssima de ser captada e identificada, exatamente por se tratar de uma rádio exótica e muito pouco comum, nos LOGs que são apresentados.

Como vemos, por estas considerações, aquela palavra “NÃO IDENTIFICADA”, “UNIDENTIFIED” ou “UNID.”, que aparecem em alguns LOGs, não são uma mensagem para que deixemos de lê-los com atenção, e muito pelo contrário, são indicadores que devemos sim, ler e estudar este LOG, com uma atenção até maior do que damos aos demais LOGs de emissoras que foram identificadas.

Vejamos, por exemplo, o recente LOG, postado recentemente:

4770 – UNIDENTIFIED, Language similar to Turkish at 0158 during the s/on ID, some like “Radiosu Turkestani Irana”, next the traditional anthem of Kurdish radios, sermon and news in presumed Persian, jammed at 0210, but the station was with different program from VOK on 3932 with s/on at 0145 - both observed several days in May. 4770 is the new one, ex 4880 (Rumen Pankov, Sofia, Bulgaria (Sony ICF 2001, Marconi), June Australian DX News (via DXLD)

Ao analisarmos um LOG de uma emissora não identificada, a primeira coisa que devemos fazer, é analisá-lo, procurando descobrir os motivos que levaram o dexista a registrá-la como não identificada. E neste nosso exemplo, teremos uma primeira dificuldade, pois o dexista não anotou no LOG a codificação numérica (SINPO, SIO, ETC...) do sinal captado, E deste modo ficamos sem a possibilidade de saber se o sinal que ele recebeu era tão débil que não lhe permitiu distinguir qual emissora era. Vejam, por este exemplo, como é importante, o registro completo de todas as escutas feitas, pois informações deficientes, não nos fornecem condições de conseguirmos nos situar, plenamente, em relação à escuta feita.

Lembrem-se de sempre registrarem seus LOGs com todos os dados básicos necessários que são frequência, data, hora, avaliação do sinal e detalhes da programação ouvida.

Analisando o texto do LOG, verificamos que este registro, se enquadra, parcialmente no item “d”, que detalhamos anteriormente, pois o dexista menciona que o idioma da transmissão era similar ao turco e que ele, durante a apresentação da identificação da emissora, conseguiu captá-lo parcialmente, ouvindo somente “Radiosu Turkestani Irana”.

Esta afirmação nos mostra que a não identificação desta emissora, não ocorreu pela debilidade do sinal captado, pois o nível de áudio recebido permitiu ao dexista entender até algumas palavras, num idioma que não era do seu domínio, e que ele nem pode definir plenamente como turco, e preferiu registrá-lo com similar ao turco.

Mesmo não tendo apresentado a avaliação numérica do sinal que captou, o dexista teve, logo após um esmero muito maior, na apresentação dos detalhes da programação ouvida, pois, como dissemos informou se tratar de um idioma que julga ser similar ao turco, apresentou uma identificação parcial, e ainda acrescentou no corpo do LOG, que eles tocaram o Hino Curdo, o qual ele já ouviu em rádio, e apresentaram também sermão religioso e notícias, num idioma que ele julga ser persa.

Pesquisando na lista Aoki (Nagoya), encontramos as seguintes transmissões na frequência de 4.770 kHz:

Emissora	UTC	Período	Idioma	Potência	País
Rádio Centinela del Sur	1100-1600	Diariamente	espanhol	10 kW	Ecuador
Rádio Centinela del Sur	2200-0300	Diariamente	espanhol	10 kW	Ecuador
Rádio Nigéria Kaduna	0430-2100	Diariamente	Vernacular	50 kW	Nigéria
Rádio Nigéria Kaduna	2100-2305	Diariamente	Inglês/hausa	50 kW	Nigéria

Analisando o horário da escuta, vemos que o dexista faz menções aos horários de 0145 UTC, 0158 UTC e 0210 UTC, onde notamos que os horários não se enquadram na transmissão da Rádio Nigéria, pois esta emissora encerra seus trabalhos às 2305 UTC somente retornando às 0430 UTC.

Os horários se enquadram na emissão da Rádio Centinela Del Sur, porém, a transmissão desta emissora é feita exclusivamente em espanhol, sendo muito improvável que o dexista tivesse confundido o idioma da captação que mencionou como possivelmente turco e Grego.

Tanto o turco como o Grego e seus idiomas similares, são profundamente diferentes, do idioma espanhol, e o dexista perceberia isso.

Deste modo, vemos que o dexista, corretamente, registrou esta escuta como não identificada, por não ter encontrado registros de nenhuma emissão, nos idiomas e horário que a escutava.

O procedimento no registro deste tipo de escuta, é exatamente este.

Ao termos uma escuta não identificada, em nossos registros, devemos nos preocupar, em incluir na descrição do LOG que faremos, o maior número de informações que tivermos sobre o mesmo, pois este LOG será de suprema importância para os demais dexistas, e através deles teremos condições de acabar descobrindo qual emissora foi esta que ouvimos e não conseguimos identificar.

Colocando um LOG rico em informações complementares, estaremos fornecendo condições aos dexistas que pretendam monitorar a frequência, os quais já não perderão tempo para descobrir coisas que nós descobrimos em nossa escuta e assim terão um trabalho mais facilitado, mesmo porque isso é sempre necessário, pois tentar identificar este tipo de emissora, desconhecida, torna-se muito mais difícil que as escutas usuais que fazemos, pois é um verdadeiro exercício de dexismo.

OT-BAND SCAN

Caros amigos, tal como estamos fazendo nas últimas semanas, apresentamos em seguidas os LOGs de escutas de Ondas Tropicais que estão ocorrendo. Informamos que os LOGs estão apresentados da mesma maneira que o foram pelos dexistas, e por isso não apresentam nenhuma padronização na apresentação.

2380, Brasil. Rádio Educadora de Limeira. Limeira (SP). Programa Ternura Mania. Músicas de flashback. Em 31/05/2009, entre 7:20 e 7:44 UTC. SINPO: 23222 - Fabiano Henrique - Niterói - RJ - Receptor: Degen DE1103 - Antena: fio longo (Via lista Radio Escutas)

UNID. **3200** Must be a harmonic. Hrd what sounded like lively LA mx at 0941. Poss. M anncr at 0946. Sounded more like a W anncr at 0946. But who?? Nothing on 1600. (27 May) – Dave Valko – (Via Cumbre DX)

3220 Ecuador HCJB Pifo 1000 -strong signal - Robert Wilkner - Pompano Beach, Southeast Florida - NRD 535D ~ Drake R8 (Via HCDX)

3260 Papua New Guinea Radio Madang, Madang 0910; 1030 - Robert Wilkner - Pompano Beach, Southeast Florida - NRD 535D ~ Drake R8 (Via HCDX)

3290 Papua New Guinea Radio Central, Boroko 0910; 1025 - Robert Wilkner - Pompano Beach, Southeast Florida - NRD 535D ~ Drake R8 (Via HCDX)

3310 30/05 0150 BOL, R. Mosoj Chaski, Cochabamba, mx regional, ann “Cochabamba”, talks in Quechua, 35333 - Michel Viani – Osasco – SP - RX: Grundig Satellit 650 - Antena RGP-3 OT/OC + Amplificador indutivo DXCB V-1(Via lista Radio Escutas)

3315 Papua New Guinea Radio Manus, Lorengau 0910; 1030 - Robert Wilkner - Pompano Beach, Southeast Florida - NRD 535D ~ Drake R8 (Via HCDX)

3320 30/05 0210 AFS, R. Sondergrense, Meyerton, mx internacional, talks in africander, 45444 - Michel Viani – Osasco – SP - RX: Grundig Satellit 650 - Antena RGP-3 OT/OC + Amplificador indutivo DXCB V-1(Via lista Radio Escutas)

3325 Papua New Guinea Radio Buka, Kuba 0910; 1035 - Robert Wilkner - Pompano Beach, Southeast Florida - NRD 535D ~ Drake R8 (Via HCDX)

3329.53 Peru, Ondas del Huallaga, Huánuco 1015 - 1034 with much improved signal on 29 May, long talks by om and yl but no music this time. [Wilkner] - Robert Wilkner - Pompano Beach, Florida, USA – (Via Cumbre DX)

3330 31/05 0410 CAN, CHU, Ottawa, sinal horário, ann “4 hours, 10 minutes”, 25442 - Michel Viani – Osasco – SP - RX: Grundig Satellit 650 - Antena RGP-3 OT/OC + Amplificador indutivo DXCB V-1(Via lista Radio Escutas)

3335 Papua New Guinea Radio East Sepik, Wewak 0910; 1030; 0915 - Robert Wilkner - Pompano Beach, Southeast Florida - NRD 535D ~ Drake R8 (Via HCDX)

3340 Honduras Radio Misiones Internacionales Comayagüela 1030, 0000 - Robert Wilkner - Pompano Beach, Southeast Florida - NRD 535D ~ Drake R8 (Via HCDX)

3345, 31/05 0425 AFS, Channel Africa, Meyerton, px em EE, 25432 - Michel Viani – Osasco – SP - RX: Grundig Satellit 650 - Antena RGP-3 OT/OC + Amplificador indutivo DXCB V-1(Via lista Radio Escutas)

3385 Papua New Guinea Radio East New Britain Rabaul 1000, 1050 - Robert Wilkner - Pompano Beach, Southeast Florida - NRD 535D ~ Drake R8 (Via HCDX)

PAPUA NEW GUINEA **3385** R. East New Britain 0955 Pop mx, 0956 pgm promo w/ment of the NBC and “weekend”, into Bee Gees song. 1000 M in PD w/ment of “Thursday night” and date, NBC native mx signature then M w/nx in EG starting w/ ID and the first nx item seemingly abt the NBCs transmissions (network upgrades or NBC returning to SW??). Unfortunately the signal wasn't quite good enough to copy all the details. Nothing was found on their Website. Hopefully I'll get an answer to my e-mail. (4 June – Dave Valko – Via HCDX)

PAPUA NEW GUINEA All these channels/stns in // w/pres. EG nx by W at 0940; **3905, 3365, 3345, 3335, 3315**, and **3260**. Also had a few remote rpts. Don't usually hear that many PNGs in //, and not at that odd time. (1 June) - Dave Valko (Via HCDX)

4409.7 Bolivia Radio Eco, Reyes 0010 to 0025 on 27 May. usual pulsating signal absent for once. [Wilkner] - Robert Wilkner - Pompano Beach, Florida, USA – (Via Cumbre DX)

4409.8 Bolivia, Radio Eco, Reyes 0000 best in lsb - Robert Wilkner - Pompano Beach, Southeast Florida - NRD 535D ~ Drake R8 (Via HCDX)

4451.2 Bolivia, Radio Santa Ana, Santa Ana de Yacuma note heard here or by Lúcio Otávio Bobrowiec in Brasil. - Robert Wilkner - Pompano Beach, Southeast Florida - NRD 535D ~ Drake R8 (Via HCDX)

4699,4 2330 12/5 Radio San Miguel, Bolivia, music, poor- Giampiero Bernardini - QTH: Milano - RX: SDR-14 - Ant: T2FD (Via Blog Radio & Communication SW)

4716.7 R Yura- BOLIVIA- with talk and instrumental music at 2240. SIO 232 (Olsson) - Claes Olsson - QTH: Norrköping - Receiver: ICOM R-75 - Antenna: Longwire, 100 meter (Via Cumbre DX)

4716,7 2334 Radio Yura, Bolivia, music, weak but clean- Giampiero Bernardini - QTH: Milano - RX: SDR-14 - Ant: T2FD (Via Blog Radio & Communication SW)

Peru, **4746.83**, Radio Huanta Dos Mil, 0042-0055, Not much to hold on to here with a very, very weak signal. Noted a person in Spanish comments. However, the carrier was better, aiding with the tune in. At 0050 noted music. (Chuck Bolland, June 4, 2009 Clewiston, Florida – Via lista HCDX)

4747, Peru, R. Huanta 2000, Huanta. May 29 Spanish 2311-2321 local music alternating OM talks. Unreadable and noisy 22422 (lob-B). - Lúcio Otávio Bobrowiec - Embu SP Brasil - Sony ICF SW40 - dipole 18m, 32m. (Via lista Radio Escutas)

4749,96 RRI Makassar- INDONESIA -Fairly readable this morning around 1000. Koran over ToH. (1 June) - Dave Valko (Via HCDX)

4770 – UNIDENTIFIED, Language similar to Turkish at 0158 during the s/on ID, some like “Radiosu Turkestani Irana”, next the traditional anthem of Kurdish radios, sermon and news in presumed Persian, jammed at 0210, but the station was with different program from VOK on 3932 with s/on at 0145 - both observed several days in May. 4770 is the new one, ex 4880 (Rumen Pankov, Sofia, Bulgaria (Sony ICF 2001, Marconi), June Australian DX News (via DXLD)

4775. Rádio Congonhas. (MG). Brasil. - Programa Giro Esportivo e noticiário local; obituário; comercial; Programa Tarde de Fogo. Em 02/06/2009, entre 15:40 e 16:24 UTC. 23222. - Fabiano Henrique - QTH: Niterói – RJ - Receptor: Degen DE1103 - Antena: fio longo 0 (Via Lista Rádio Escutas)

4780, Radio Djibouti, DJIBOUTI. - 0302-0330, May 29, sign on with National Anthem followed by local flutes & vocals. Qur`an at 0303. Arabic talk at 0311. Rustic vocals at 0322. Fair level but poor overall reception due to strong CODAR QRM. (Alexander-PA) - Brian Alexander, Mechanicsburg, PA- USA - Equipment: TenTec RX-340, two 100 foot longwires (Via HCDX)

4790 2326 12/5 Radio Vision, Peru, songs, fair with fading- Giampiero Bernardini - QTH: Milano - RX: SDR-14 - Ant: T2FD (Via Blog Radio & Communication SW)

INDIA **4800** AIR Hyderabad 0018-0020 usual AIR IS, M briefly, “Vande Mataram”, W for about a minute then M with a few words, and Hindi mx. M and W again w/poss. nx. Went into mx at 0030, then W in EG w/what sounded like a brief sked for poss. nx, then M in EG w/what sounded like the nx. No Mexico. Very noisy from thunderstorms in the area. Also in were 5040, 5010, 4920, 4910, 4880 (weak IS at 0024), 4860, 4840. (28 May) - – Dave Valko – (Via Cumbre DX)

4800, Mexico, R. XERTA(tentative), Mexico City. May 31 0727-0744 capable to hear only that it was a pop music, seeming in English, romantic music at 0740. Very poor 14321, checked later at 0800 heard nothing (lob-B). - Lúcio Otávio Bobrowiec - Embu SP Brasil - Sony ICF SW40 - dipole 18m, 32m.(Via lista Radio Escutas)

4805 2322 12/5 Radio Difusora do Amazonas, Manaus, Brazil, talks, weak- Giampiero Bernardini - QTH: Milano - RX: SDR-14 - Ant: T2FD (Via Blog Radio & Communication SW)

Peru, **4824.42**, La Voz de la Selva, 2356-0001, Not exactly faded in yet, but can hear some Spanish comments by a male. Signal was threshold however. (Chuck Bolland, June 3, 2009 Clewiston, Florida – Via lista HCDX)

4824,5 2318 12/5 La Voz de la Selva, Peru, music, talks, poor in LSB to avoid R Educadora- Giampiero Bernardini - QTH: Milano - RX: SDR-14 - Ant: T2FD (Via Blog Radio & Communication SW)

Peru, **4835.42**, Radio Maranon, 1006-1015, Noted some Spanish comments from a male initially, then into music. More talk follows as the signal improves slightly from a threshold to a poor. Chuck Bolland, May 30, 2009 Clewiston, Florida - Watkins Johnson, HF1000. (Via HCDX)

4845.2 R Cultura ondas Tropicais. BRASIL- Soccer and music at 2210. SIO 332 (Olsson) - Claes Olsson - QTH: Norrköping - Receiver: ICOM R-75 - Antenna: Longwire, 100 meter (Via Cumbre DX)

4845,2 31/5 2130 Radio Cultura, Manaus, Brazil, MAURITANIA OFF, talks weak – Giampiero Bernardini - Milano – Italy - RX Drake R8 - Ant T2FD 15 meters long (Via HCDX)

4845,2 30/5 Radio Cultura, Manaus, Brazil, songs, fair – Giampiero Bernardini - RX: R8 - Ant: T2FD QTH: Milano (Via Blog Radio & Communication SW)

4845,2 31/5 Radio Cultura Manaus, Brazil, MAURITANIA OFF, talks weak – Giampiero Bernardini - RX: R8 - Ant: T2FD QTH: Milano (Via Blog Radio & Communication SW)

4885.0 R Club do Para BRASIL -with news at 2230. SIO 333 (Olsson) - Claes Olsson - QTH: Norrköping - Receiver: ICOM R-75 - Antenna: Longwire, 100 meter (Via Cumbre DX)

4.885 kHz. (Brasil). Radio Clube do Pará, Belém. Noticiário Local sobre uma prova de atletismo a ser realizada neste fim de semana em Belém. Em 30/05/09, entre 03h00min e 03h10min UTC. Sinpo: 32232.- George Cunha Yaesu FRG 100 Antena Dipolo Meia Onda, cortada para 40 metros. (Via lista Radio Escutas)

4785. Rádio Jovem Pan. Campinas (SP). Brasil. - Programa Brasil Agora. Em 02/06/2009, Às 17:00 UTC.23222 - Fabiano Henrique - QTH: Niterói – RJ - Receptor: Degen DE1103 - Antena: fio longo 0 (Via Lista Rádio Escutas)

Peru, **4857.39**, Radio La Hora, 2330-2355, Just tuning around the 4 Meg band and found this starting to fade in. Noted a male in Spanish comments describing what seemed to be a soccer game. Signal was still at a poor level, so couldn't make out much of what was being said except for a few words here and there. 4857.39 Peru Radio La Hora seems on occasionally 2300 to 0030 but seldom heard in 1000 to 1100 [Wilkner] (Chuck Bolland, June 3, 2009- Clewiston, Florida – Via lista HCDX)

4905 kHz (Brasil). Radio Anhanguera, Araguaína-TO. Identificação e diversas canções religiosas (gospel). Em 31/05/09, entre 01h03min e 01h22min UTC. Sinpo: 22122.- Murilo Rodrigues, via Lista Radio Escutas.

4910, Australia, R. ABC Northern Territory(tentative), Tennant Creek. May 31 English 0745-0755 male alternating female talks. Here and there are some one hour to the gray- line at the time of this listening,poor 24322 (lob-B). - Lúcio Otávio Bobrowiec - Embu SP Brasil - Sony ICF SW40 - dipole 18m, 32m.(Via lista Radio Escutas)

4940.0 R San Antonio-PERU- with music and talk at 2330. SIO 233 (Olsson) - Claes Olsson - QTH: Norrköping - Receiver: ICOM R-75 - Antenna: Longwire, 100 meter (Via Cumbre DX)

4955 2310 12/5 Radio Cultural Amauta, Peru, talks, some mx, poor- Giampiero Bernardini - QTH: Milano - RX: SDR-14 - Ant: T2FD (Via Blog Radio & Communication SW)

4960 Radio Sawa, Pinheira, SAO TOMÉ, 18:03-18:06, escuchada el 29 de mayo en árabe a locutor y locutora con boletín de noticias, SINPO 24432 - José Miguel Romero - Burjasot (Valencia) – España - Sangean ATS 909 - Antena Radio Master A-108 (Via Condig Llist)

4985 29/5 2355 Radio Brasil Central, talks sport, fair - Giampiero Bernardini – RX: Drake R8 - Ant: T2FD -Milano – Italy - (Via HCDX).

4985 29/5 2355 Radio Brasil Central, talks sport, fair – Giampiero Bernardini - RX: R8 - Ant: T2FD QTH: Milano (Via Blog Radio & Communication SW)

4990 [Unid] Suriname, Radio Apintie, Paramaribo “possibly” 0900 carrier no audio - Robert Wilkner - Pompano Beach, Southeast Florida - NRD 535D ~ Drake R8 (Via HCDX)

5005, Equatorial Guinea, R. Nacional, Bata. May 29 0526-0537 male short talks with undistinguish language, but maybe Vernacular on Hi Life music selection. Better than Malabo and basically musical content, 34433 (lob-B). - Lúcio Otávio Bobrowiec - Embu SP Brasil - Sony ICF SW40 - dipole 18m, 32m. (Via lista Radio Escutas)

5005, Radio Nacional, Bata GUINEA ECUATORIAL-, 1912-1925, 31-05, español, programa religioso del domingo, locutor, menciona versículos y capítulos de la Biblia, canciones religiosas. 24322. (Méndez) - Manuel Méndez Lugo, España - Grundig Satellit 500 y Sony ICF SW 7600G - Antena de cable 8 metros (Via Cumbre DX)

5.035 kHz (Brasil). Radio Aparecida, Aparecida do Norte. Programa com Padre Benicio conversando com os seus ouvintes pedindo orações. Transmissão com 10 Kg de potência. Em 31/05/09, entre 01h10min e 01h20min UTC. Sinpo: 33222.- George Cunha Yaesu FRG 100 - Antena Dipolo Meia Onda, cortada para 40 metros. (Via lista Radio Escutas)

5059.2 Peru, La Voz de las Huarinjas, Huancabamba 1034 to 1040, best in lsb, seems on about half the time. 30 May; 0015 on 27 May [Wilkner] - Robert Wilkner - Pompano Beach, Florida, USA – (Via Cumbre DX)

5446.50, AFRTS, United States, 0005-0015, May 30, 2009 - Noted a talk show program with two females discussing children and child care. Signal was heard using Upper Sideband and was at a good level.- Chuck Bolland, Clewiston, Florida – (Via HCDX).

5580.31 Bolivia Radio San Jose. San Jose de Chiquitos 0000 to 0020 on 27 May with weak signal, music [Wilkner] - Robert Wilkner - Pompano Beach, Florida, USA – (Via Cumbre DX)

OT- SHACK

No ultimo Lorena DX Camp, realizado em maio passado em Lorena-SP, tive oportunidade de conversar muito com o grande dexista Sérgio Dória Partamian, e dele recebi ótimas informações sobre um acoplador, muito simplificado e altamente efetivo, criado por ele.

Pesquisei sobre o tal acoplador e encontrei o artigo escrito pelo amigo Partamian, no Atividade DX (impresso), nº 220, ano 21 de Dezembro de 2002.

Analisando o tal acoplador, verifiquei se tratar de um dispositivo sumamente útil para os dexistas e assim resolvi reproduzir aqui o artigo do Sérgio, apresentado no referido boletim.

MODIFICANDO UM SINTONIZADOR INDUTIVO DE INJEÇÃO

Projeto executado, numa adaptação do projeto original de Sérgio Dória Partamian

Boletim Atividade DX – nº220, ano 21 – Dezembro de 2002, Páginas 10,11 e 12.

Adalberto Marques de Azevedo – Barbacena - MG

Todo dexista que reside em apartamento, tem sempre a mesma dificuldade para fazer as escutas: Onde colocar as antenas ? Isso ocorre porque em apartamentos temos muita dificuldade de encontrar espaço para colocarmos antenas longas, e em alguns casos, existem até algumas Assembléias de condôminos, que proíbem a colocação de antenas, nas coberturas ou mesmo por fora das janelas. As antenas internas, dentro do apartamento, prejudicam a recepção, especialmente quando o mesmo é construído por concreto armado, com as ferragens internas aterradas, funcionando tal como uma gaiola de Faraday, que bloqueia a entrada das Ondas Hertezianas.

Para se evitar este problema, pode-se utilizar uma antena pequena trabalhando junto com um sintonizador de injeção, que o Sérgio Dória Partamian criou, e foi publicado pelo Boletim impresso Atividade DX, ano 21, nº 220, em Dezembro de 2002, idéia que eu adotei pelo princípio de utilizar como ajuste principal, a variação uniforme da indutância, associada a um ajuste grosso através de tapes.

Na idéia original, o Partamian utilizou em sua montagem, uma seringa de injeção onde se fixava uma barra de ferrite ao êmbolo e com isso se poderia variar a introdução do núcleo, dentro da bobina, enrolada com fio 24 ou 25 sobre a armadura plástica externa da injeção.

Aproveitei a idéia, mas modifiquei a maneira mecânica de fazer este ajuste indutivo, utilizando um tubo plástico como forma da bobina e um jogo de roldanas, com um barbante de ponteiro de rádio, para fazer a movimentação da barra de ferrite pela parte interna da bobina.

Além disso, substituí o fio esmaltado nº 24 ou 25 AWG, por fio Litz 25 AWG x 41, para aumentar de modo exponencial o "Q" da bobina do acoplador.

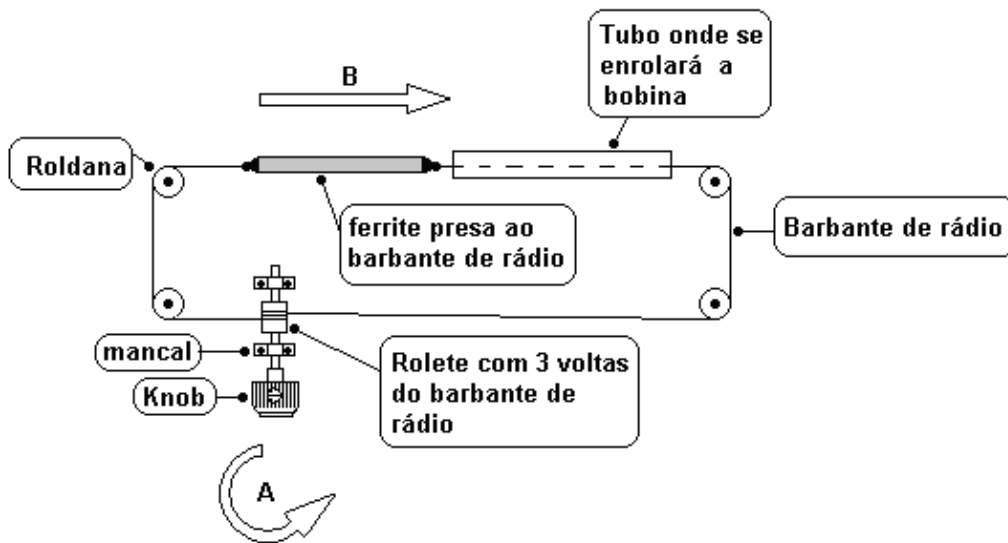
Uma outra mudança que fiz no projeto inicial, foi substituir a comutação dos tapes (ajuste Grosso), que era feita por bornes e pinos banana, e no meu projeto passou a ser feito por uma chave de ondas.

Além disso, resolvi modificar a maneira como era feita o ajuste grosso da bobina, e ao invés de utilizar bornes e plugs banana, instalei uma chave comutadora rotativa (Chave de Ondas), de um pólo por cinco posições

Nos desenhos seguintes, mostrarei figurativamente a montagem deste acoplador, e isso irá diminuir o texto que precisaria ser escrito, pois as figuras serão praticamente auto-explicativas.

O ajuste fino da bobina de sintonia, poderá ser montado, de acordo com o projeto que mostramos, detalhadamente, no desenho seguinte.

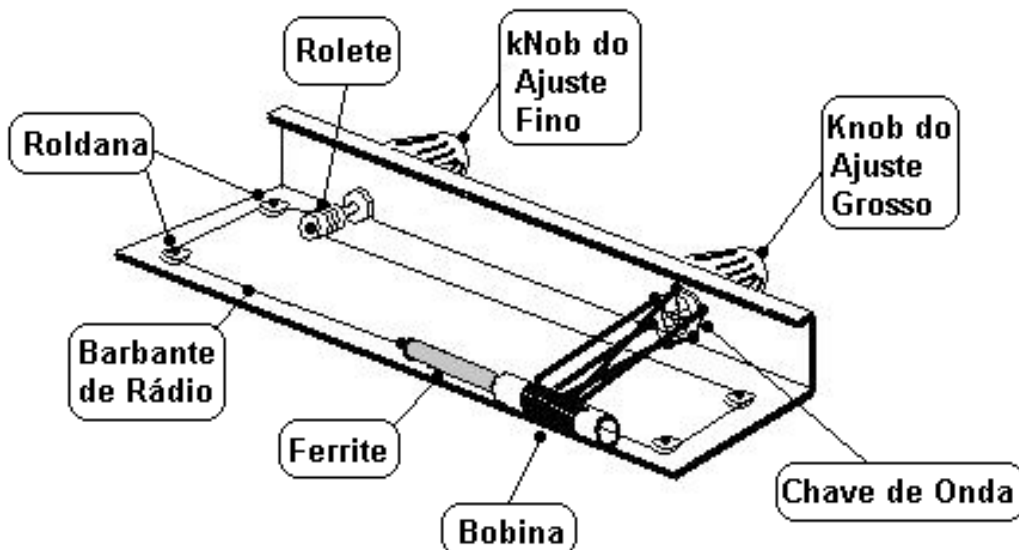
CIRCUITO MECÂNICO DO AJUSTE FINO DA BOBINA DE SINTONIA DO ACOPLADOR.



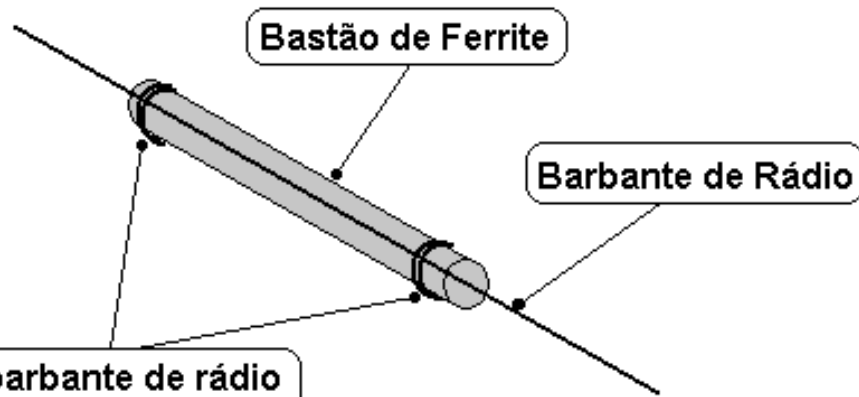
Quando aplicarmos ao Knob o movimento mostrado pela seta "A", a barra de ferrite afetuará o movimento no sentido mostrado pela seta "B" e será introduzida no tubo onde será enrolada a bobina.

O movimento contrário no Knob gerará o movimento de retirada da barra de ferrite de dentro do tubo da bobina

Com estes movimentos mecânicos, se poderá aumentar ou diminuir a indutância da bobina de sintonia do acoplador.

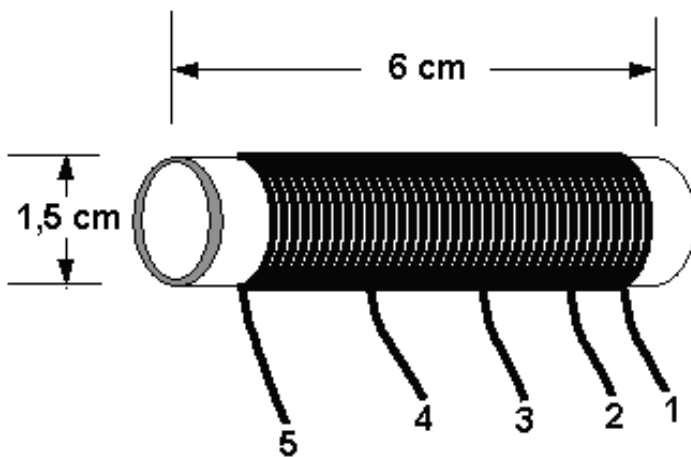


Após a definição do circuito mecânico que movimentará o ferrite na bobina, passaremos então á montagem da bobina em si, a qual, em relação ao projeto original, somente substitui o fio esmaltado 24 ou 25, por fio Litz 25x41 que se trata de um fio com seção 25 AWG (tal como o esmaltado), porém composto por 41 micro fios isolados entre si, paralelos, o que lhe dá um "Q" muito maior que do projeto original. Detalhamos em seguida, como fixar o bastão de ferrite e em seguida o projeto e montagem da bobina.



Amarrar bem o barbante de rádio no bastão de ferrite, tomando cuidado para que o volume deste envolvimento não dificulte a entrada do mesmo no tubo da bobina.

Como enrolar a Bobina



Entre os Tapes	Espiras
1 e 2	3
2 e 3	10
3 e 4	20
4 e 5	20
Usar fio Litz 25 x 41	

Para ser feita a comutação dos Tapes da bobina, utilizamos uma chave de ondas, o que facilita bastante a utilização do acoplador. Agora, para explicarmos a maneira de utilização, não faremos nenhuma mudança e transcreveremos, na íntegra a mensagem que Sérgio Dória Partamian, deu no artigo original do projeto.

Para se sintonizar o sistema de antena, utilizando este acoplador, deve-se iniciar, colocando-se o receptor na frequência que deseja captar, e em seguida se passa o receptor para SSB. Após isso vai se atuando no bastão de ferrite, até conseguir escutar o batimento característico. Caso isso não aconteça, mude o tape da bobina e repita o ajuste até conseguir ouvir o batimento.

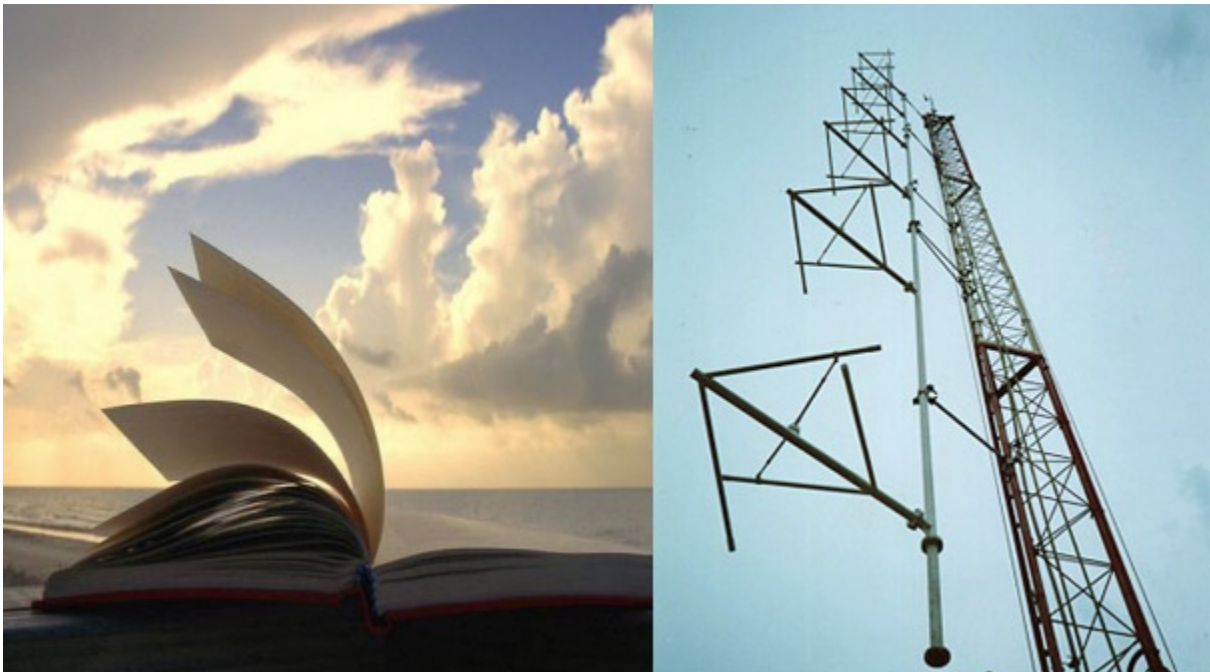
Quando conseguir captar o sinal de batimento, deve-se ir atuando na variação do ferrite até obter o maior volume no receptor, pois é exatamente neste ponto que a antena está em perfeita ressonância para a frequência escolhida.

Com este sistema, o autor do circuito original, conseguiu captar satisfatoriamente, utilizando somente a variação do ferrite, emissoras das bandas de 120, 90, 60 e 49 metros. Já para a banda de 41 metros será necessário comutar tapes da bobina, bem como nas demais bandas; e isso utilizando como antena, apenas um fio de 2 metros de comprimento.

Caros amigos, ao final de mais uma coluna "Navegando Ondas Tropicais", continuamos solicitando o retorno das opiniões, críticas e sugestões à coluna, através do E-Mail: adalberto.azevedo@gmail.com

Um grande abraço a todos,

Adalberto Marques de Azevedo



EMISSORAS DE FM – NOVO LIVRO DISPONÍVEL

Já se encontra disponível para vendas ao exterior, o novo livro, Emissoras de FM, 2009, de autoria de Jim Thomas, dexista e artista gráfico do Colorado – USA, o qual compôs esta obra com base em fontes oficiais dos países da América Central, Caribe e México.

O livro é enriquecido por mapas originais detalhados, mostrando as frequências, indicativos e nomes das emissoras de cada cidade, com informações atualizadas.

Contém também, lista frequência a frequência, detalhadas por região, estado e país; com nomes, potências, numa coletânea de cerca 3.500 emissoras, reunidas em um único livro, de quase 100 páginas, muito fácil de ser consultado.

Trata-se de um trabalho de muita utilidade para dexistas, viajantes ou mesmo profissionais do rádio, pois através dele, se pode ter uma noção exata da atualidade de FM, em cada cidade, estado, ou país.

Para os dexistas sulamericanos, torna-se então, uma obra imprescindível, por fornecer detalhes das emissoras caribenhas, que são captadas por aqui, graças à propagação Transequatorial.

Maiores detalhes sobre este livro poderão ser encontrados em:

<http://www.worldofradio.com/emisoras.html>

QSL



Antonio Rosset

ONDAS CURTAS:

ARGENTINA:

11710 kHz - RAE - R. Argentina Exterior

Recebido cartão QSL full data, carta pessoal, folha timbrada e personalizada da RAE para IR, Schedule e adesivo alusivo aos 50 anos mencionando todas as frequências de emissão.

159 dias.

V/S: Julieta Galván e Luiz Maria Barassi.

QTH: Caixa postal 555, correio central 1000 - Buenos Aires - Argentina

(Adalberto Marques de Azevedo, Barbacena, MG, Brasil)

AUSTRÁLIA:

11840 kHz - R. Australia

Recebido cartão QSL colorido com a imagem do prédio da rádio.

365 dias.

V/S: Sr. Ian Johnson.

(Hector Frias, Chile)

Facilite o trabalho dos editores:

Envie seus dados de QSL com formatação próxima da publicada.

Encontro DX



RÁDIO APARECIDA

RÁDIO APARECIDA São Paulo, Brasil
Produção e Apresentação Cassiano Macedo

Sábados - 19:00 às 19:30 hs de Brasília (22:00 UTC)

5.035 kHz faixa de 60 metros

6.135 kHz faixa de 49 metros

9.630 kHz faixa de 31 metros

11.885 kHz faixa de 25 metros

**Endereço postal: Av. Getúlio Vargas, 185
12579-000 Aparecida - São Paulo**

LOGGINGS

SAMUEL CASSIO MARTINS

ONDAS CURTAS

ESCUTAS DE RUDOLF WALTER GRIMM, SÃO BERNARDO DO CAMPO-SP, BRASIL

*RX: SONY ICF2001D, ANT. 1: RGP3-SW + AMPLIF. RF DXCB V1 + ANT. EXTERNA 20 M (CORDOALHA)
ANT. 2: LOOP BLINDADA VS + AMPLIF. RF VS, COMPL.: FONE TECSUN E-805*

9655 ALEMANHA: R. Sauti ya Injili (Voice of Gospel), via Wertachtal, Fulani (segundo o schedule), 27/06 1842. OM: talk contínuo, semelhante a uma pregação cristã, mx instrumental acompanhada de tambores (buscando-se alguns dados complementares sobre esta emissora no Google, encontrei informações de que se trata de uma emissora vinculada à Igreja Luterana da Tanzânia. Também um registro de logging de José Miguel Romero, datado de 3 de maio, que informa ter captado esta emissora na Espanha às 1830 UTC em idioma fulfelde), 25332

9830 JORDANIA (t): R. Jordania, Al Karanah, AA, 27/06 1749. Longo talk por OM (A Radio Jordania já não a havia ouvido há alguns anos, porém, pesquisando em algumas fontes, inclusive a Internet, tudo leva a crer tratar-se desta, a locução em AA tinha uma conotação um pouco diferente do que se ouve pela Radio Kuwait, pela Radio Riyadh, e mesmo pela Radio Sultanato de Oman, características bem diferentes umas das outras), 25322

11930 TURQUIA (t): Voice of Turkey, Emirler, SS, 27/06 1714. Talks sobre política, indústria, produção e exportação (2 comentaristas no estúdio), 35333

13590 ZAMBIA: CVC International, Lusaka, EE, 27/06 1653. Mx pop em EE, OM/YL: comunicação de estúdio bem ao estilo da rede CVC, geralmente em duas pessoas, muito papo, risadas, um comentário descontraído sobre a vida cristã, novamente mx pop, 25432

15680 ALEMANHA: Bible Voice Broadcasting, via Jülich, EE, 27/06 1533. OM: pregação sobre a Bíblia, menção a versículos da Bíblia, 'Word of God, Jesus, Gospel, faith'. Ao final da meia hora, a identificação por YL: 'This is Bible Voice Broadcasting', 35433

15700 BULGARIA: R. Bulgária, Plovdiv, búlgaro, 27/06 1515. YL: talk, uma locutora de comunicação bastante alegre, OM: canção búlgara, 35443

15715 ALEMANHA: WYFR, via Wertachtal, idioma Kannada (para a África), 27/06 1510. OM: pregação bíblica (entendido foi 'David' várias vezes, e mais nada, mas o estilo é da WYFR), 25322

15735 SWEDEN: R. Sweden, Hörby, Swedish, 27/06 1520. OM: talks (depois de algum tempo novamente a possibilidade de captar a Radio Sweden, embora em sueco, mas o idioma falado é inconfundível), 35333

15815 MADAGASCAR: R. Nederland, via Talata-Volondry, EE, 27/06 1515. YL: talks, mx instrumental em estilo árabe, entrevista externa com OM, 25432

15190 GUINÉ EQUATORIAL: R. Africa, Bata, EE, 21/06 1542. OM: talk, mx instrumental, YL: talk. Um sinal meio que no fundo do poço, havendo uma ótima portadora para pouco sinal. 25322

15650 ESLOVÁQUIA: R. Miraya FM, via Rimavska Sobota, AA, 21/06 1617. OM: talks, diálogo no estúdio, entrevista, mx, transmissão para o Sudão (Hirondelle Foundation), 35443

15660 LIBYA: Voice of Africa, Sabratha, FF, 21/06 1629. OM: talks, mx instrumental em estilo árabe. É perceptível a diferença da comunicação de emissoras de países que transmitem em AA. Uns tem uma entonação mais 'agressiva', outros mais calmos. Um exemplo é a Medi 1, em 9575 kHz que mostra-se bastante ocidentalizada na sua comunicação em AA, 45444

15730 SÃO TOMÉ & PRÍNCIPE: Voice of America, via Pinheira, Swahili, 21/06 1634. OM: talk (num idioma completamente incompreensível), várias menções à 'África', 35543

ESCUTAS DE ADALBERTO MARQUES DE AZEVEDO, BARBACENA-MG, BRASIL

RECEPTOR: SANGEAN ATS909, ANTENA: FIO LONGO DE 20 METROS

2.460 2118 23/06 Segundo harmônico da Rádio Correio da Serra de Barbacena (2x 1.230 kHz).

3320 2121 23/06 Rádio Sonder Grense, Meyerton - África do Sul, mx afro, talks em africâner, 23232.

3325 2023 23/06 Rádio Nossa Voz, São Paulo - SP - Brasil, ...yl falando ...ouvintes da nossa Voz, liguem para..., 23232.

4755 2031 23/06 Rádio Imaculada Conceição, Campo Grande - MS - Brasil, ... a Rádio Imaculada, sendo a palavra ao mundo mariano..., 33232.

4775 2033 23/06 Rádio Congonhas, Congonhas do Campo - MG - Brasil, ...Você está na sintonia da Rádio Congonhas AM..., 43433.

4825 2036 23/06 Rádio Canção Nova, Cachoeira Paulista - SP - Brasil, ...pregação religiosa católica..., 45444.
4865 2039 23/06 Rádio Alvorada, Londrina - Paraná - Brasil, ...após esta musica, você poderá ser contemplado pela Alvorada...23232.
4885 2042 23/06 Rádio Clube do Pará, Belém, Pará - Brasil, final da reza do terço e ID, 22222.
4915 2044 23/06 Rádio Anhanguera, Goiânia - Goiás - Brasil, mx "boi Soberano", ID e hora certa, 32332.
4930 2048 23/06 Rádio San Miguel, Cusco - Peru, mx típica andina, comentários abt "El niño", 22222.
4935 2053 23/06 portadora muito forte - Smeter com escala completa e nenhum áudio, poderia ser a Rádio Capixaba, mas não tive nenhuma indicação disso.
4986 2105 23/06 Rádio Brasil Central, Goiânia - Goiás - Brasil, Á seguir esportes em cima da Hora, aqui na Brasil Central, 32332.
5035 2108 23/06 Rádio Aparecida, Aparecida do Norte, São Paulo -Brasil, mx gospel e ID, 45444.
5045 2110 23/06 Rádio Guarujá Paulista, Guarujá - São Paulo, Brasil, nx em cadeia com a rede Jovem Pan Sat, com ID da Guarujá, 43433, AMA.
6155 2334 26/06 Rádio Fides, La Paz, Bolívia, ... Radio Fides, para recordar la buena música y permanecer bien informados. . ., 34333.
4775 1429 25/06 Rádio Congonhas, Congonhas do Campo - MG, comentários abt a mineração na região, e ID, sinal aceitável, mas com algum ruído ambiental, 32322.
4785 1426 25/06 Rádio Brasil, Campinas - SP, Hora certa e ID, mas o sinal está baixo, quase que imperceptível. Se ocorre um pequeno fadding já não é possível se entender o áudio.21221.
4825 1423 25/06 Rádio Canção Nova, Cachoeira Paulista - SP, pregação religiosa e ID, Sinal bom, porém o áudio com alguma variação de qualidade, principalmente em função de ruídos locais, 33232.
5955 1410 25/06 Rádio Gazeta - São Paulo - SP, Programa de esportes e ID, ótima sintonia com bom sinal e áudio, 34343.
5970 1340 25/06 Rádio Itatiaia - Belo Horizonte - MG, comentários abt mal de Alzheimer, ID, sinal excelente, áudio ótimo, sintonia como emissora local, 54544.
5990 1320 25/06 Rádio Senado, Brasília - DF, programa com comentários sobre filmes documentários, ID, áudio muito bom e sinal excelente, 44444.
6.090 1434 25/06 Rádio Bandeirantes, São Paulo - SP, px esporte e Notícias" e ID, Sinal e áudio excelentes, 54544.
6105 2227 23/06 Radio Taiwan Internacional, transmitindo em chines, desde Taipei, com 100 kW, chegando com sinal não muito bom, mas permitindo o entendimento do idioma, mesmo com muito ruido atmosférico.Entenda- se que quando digo entendimento quero dizer identificação do idioma e não compreensão do que se fala. 21221

ESCUTAS DE JORGE FREITAS, FEIRA DE SANTANA-BA, BRASIL

DEGEN 1103, ANTENA DIPOLO DE 16 METROS E BALUN 9:1 EM TOROIDE E ENTRELAÇADO, DIREÇÃO LESTE/OESTE

5930 2221 26/06 CYPRUS, R Cyprus, em Greek, desde Limassol, com 250 kW, OM e YL conversam, parece uma entrevista no estúdio, tx apenas aos domingos, sextas e sábado segundo a Aoki, as 2343 UTC ID e logo após mx instrumental Cyprus e fim tx, 25332.
6030 2110 25/06 ALBANIA, R Tirana, em Albanian, desde Shijak, com 100 kW, dois OMs conversam, parece uma entrevista, QRM de fundo não identificado, possível CNR 1, 33433.
9000 2025 26/06 CHINA, Firedrake chinês em // com 8400 kHz, bom sinal.
9730 2106 26/06 VIETNAM, Voice of Vietnam, FF, desde Hanoi-Sontay, com 100 kW, YL apresenta nx com entrevistas gravadas e comentadas, moderada QRM da DW em inglês em 9735 khz, 33433.
9745 2052 26/06 TAIWAN, Han Sheng V.o.Kuanghua, em mandarim, a EIBI não informa cidade e nem potencia da tx, OM fala e menção a Michael Jackson, essa tx não é relacionada na Aoky, e só é relacionada pela EIBI nessa única tx, as 2056 UTC pop mx de Taiwan em voz feminina, há um comentário sobre essa escuta pelo José Miguel Romero em http://groups.yahoo.com/group/domesticas_ytropicales/message/1415 , também pelo colega Antonio L Garcia de João Pessoa em <http://www.mail-archive.com/hard-core-dx@hard-core-dx.com/msg22251.html> , 45444.
9755 2047 26/06 VATICAN STATE, Vatican Radio, FF, desde Santa Maria di Galeria, com 100 kW, OM e YL apresentam nx e a morte de Michael Jackson é a nx principal, 45444.
9780 2007 26/06 YEMEN, R Yemen, *tentativa*, em árabe, desde Sanaa, com 50 kW, OM fala, ocasionais interrupções da portadora por segundos, sinal muito fraco, com leves ruídos e sem QRM. Durante as audições de falas entende-se claramente o árabe, mas a fala não sofre com o radicalismo na pronuncia conforme algumas emissões em árabe. Uma boa surpresa essa escuta, as 2015 UTC ouve-se curto trechos de mx árabe e OM volta a falar, as 2016 UTC uma mx árabe completa. O que achei interessante foram às interrupções da tx, não parecia ser um fenômeno da propagação e sim um problema do transmissor que cortava a tx, sinal some as 2024 UTC, mas a portadora ainda era identificável e as interrupções continuavam.
9970 2033 26/06 BELGIUM, RTBF Int., FF, desde Wavre, com 250 kW, transmitindo uma entrevista gravada, o assunto do OM e YL é a morte de Michel Jackson, hoje com um sinal quase local. Essa emissora costuma ter uma programação musical muito boa, 45444.
10000 2028 26/06 BRASIL, Observatório Nacional, hora em espaços de 10 segundos por voz feminina, sinal fraco, pouco ruído.

15130 1733 26/06 USA, Family Radio, *tentativa*, SS, desde Okeechobee, OM conversa, escutá-se uma ou outra palavra em espanhol, sinal muito fraco, leve ruído, sem QRM.

15190 1648 26/06 EQUATORIAL GUINEA, R África, EE, desde Bata, com 50 kW, mx parecido um hino, as 1649 UTC OM e YL conversam, a portadora em máximo no S-meter, com leve ruído, sem QRM, mas com clara e baixa modulação, as 1657 UTC sinal começa a desvanecer, as 1659 UTC menções a “vida”, “Deus”, por OM, OM e YL se alternam em suas pregações. Voltando a frequência as 2003 UTC ouve-se o sinal na mesma condição do início, um hino religioso em voz feminina e logo após YL fala.

15785 1719 26/06 ISRAEL, Galei Zahal, em hebraico, desde Tel Aviv-Yavne, com 5 kW, sequência de mx instrumental, ocasional QRM de OTHR, sinal muito fraco, leve ruído, sinal some as 1730 UTC e fica apenas uma leve portadora.

6165 2034 22/06 CHAD, R N'Djamena, em FF, desde Ndjamená, com 250 kW, OM e YL conversam e logo após mx Africana, com sinal bastante estável, 24332.

6225 1935 22/06 SOUTH AFRICA, RTE Radio, EE, desde Meyerton, com 100 kW, OM e YL conversam se alternando, parecia uma entrevista, pois o OM saiu da conversa e a YL continuou, as 1943 UTC uma nova entrevista a um OM que parece estar fora do estúdio, sinal ficando mais forte. Voltando as 2028 UTC OM ID e fim tx, 25432.

6250 1948 22/06 EQUATORIAL GUINEA, R Nacional Guinea Equatorial, em SS, desde Malabo, com 10 kW, sequência de pop mx Guinea, sinal moderado, as 2003 UTC YL diz a ID e sai do ar abruptamente, 35443.

7145 1847 22/06 SOMALIA, R Hargeisa, em Somali, desde Hargeysa, com 25 kW, OM Talk, menções a Somália, fim da tx as 1900 UTC, 25422.

7175 1903 22/06 ERITREA, R Vo Broad Masses 2, em Vn, desde Asmara-Selae Daro, OM e YL conversam, as 1905 UTC trecho de mx orquestrada e logo após OM conversa com a mx sob fundo musical, as 1909 UTC pop mx Eritrea, 25332.

7215 1915 22/06 ETHIOPIA, R Fana, em Amharic, OM conversa sob fundo de mx orquestrada, as 1917 UTC YL se junta à conversa, sinal melhorando, uma tx apenas as segundas e as sextas-feiras segundo a EIBI, as 1927 UTC o OM parece divulgar o site e endereço e cessa a modulação, ficando apenas a portadora, as 1930 UTC a portadora sai do ar, 25332.

9695 1032 22/06 BRASIL, R Rio Mar, PP, desde Manaus AM, com 7,5 kW, nx, as 1033 UTC ID completa, inclusive frequência OC, há muito essa emissora chegava apenas a portadora com forte apito, hoje se ouve a modulação, ainda que com o apito, as 1036 UTC “as informações de trânsito”, sinal moderado, forte QRM de apito, moderada propagação, voltando a frequência as 1620 UTC o sinal da portadora é máximo no S-Meter, baixo áudio onde se ouve uma ou outra fala.

11695 2101 22/06 AUSTRALIA. R Austrália, EE, desde Shepparton, com 100 kW, YL e OM apresentam nx, as 2105 UTC após um OM que parece falar por telefone YL diz a ID, além da confirmação da ID pelo rádio a confirmação via site <http://www.radioaustralia.net.au/flash/listen/default.htm>, sinal degradando, 25332.

15340 1600 22/06 RUSSIA, EOTC Holy Synod Radio, em Amharic, desde Samara, com 200 kW, início da tx com cântico religioso, YL fala, as 1603 UTC OM fala, uma transmissão apenas as segundas-feiras, as 1606 UTC mx estilo Etíope (com poucos instrumentos e em coro), sinal degradando, em seu site diz ser “Santo Sínodo da Igreja Etíope Ortodoxa Tewahedo no exílio”, site <http://www.eotcholy-synod.org/>. A primeira vista parece ser Islâmica, mas é católica ortodoxa, 25432.

11500 1626 22/06 MADAGASCAR, R Dabanga, em Arábico/Sudanesa, desde Talata-Volondry, OM com ID e endereço de site, diversas vezes Radio Dabanga e vinheta “Radio Dabanga”, hoje com o sinal bem melhor, um leve a moderado apito na frequência principal que desaparece em 1 kHz a mais e em modo narrow no Degen 1103, 44444.

11540 1732 22/06 NORTHERN MARIANA ISL, R Free Ásia, *presumida*, CC, desde Tinian Island, com 250 kW, OM e YL conversam, ao contrário de ontem que não havia QRM, hoje ouve-se o forte jammer chinês.

5915 2010 24/06 ZAMBIA, Zambia NBC Radio 1, *presumida*, em Bemba, desde Lusaka, com 100 kW, OM conversa, as 2011 UTC sai do ar, (não a menção do fim da transmissão nesse horário nas listas Aoki e EIBI), moderado QRM da Voice of Rússia em 5920 kHz em SS. Voltando as 2025 UTC sinal continua fora do ar, 23332.

5930 2015 24/06 CZECH REPUBLIC, EE, desde Litomyšl, com 100 kW, OM e YL conversam, parece nx. A Radio Praga tem uma característica do som um pouco metálico, curtas mx me parecem folclóricas entre algumas falas, as 2026 UTC mx em coral de vozes femininas, 35433.

5950 2028 24/06 ZIMBABWE, Zimbabwe Community Radio, em Ndebele, desde Dhabbaya, com 250 kW, OMs conversam rapidamente (característico de idiomas africanos), as 2035 UTC ID através de uma vinheta, 25332.

5970 2036 24/06 BRASIL, R Itatiaia, PP, desde Belo Horizonte MG, com 10 kW, “Itatiaia no trânsito”, vinheta Radio Itatiaia as 2037 UTC, advs “Ótica Carijó”. A Radio Itatiaia tem chegado aqui durante a maior parte do dia e da noite, as 2039 UTC anúncio do px Itatiaia Patrulha, 34433.

5990 2040 24/06 BRASIL, R Senado, PP, desde Brasília, com 250 kW, parlamentar discursa sobre ações no rio Araguaia. O sinal da R Senado tem chegado com bom sinal em boa parte do dia, 45444.

5995 2054 24/06 MALI, R Mali, em árabe, desde Bamako I, OM fala e logo após mx africana instrumental, sofrendo moderada QRM do sinal forte hoje da R Senado, 33433.

7125 1955 24/06 GUINEA CONAKRY, R Conakry, FF, desde Conakry-Sofon., OM e YL apresentam nx, curta mx típica entre as falas, as 1957 UTC correspondente externo fala. Essa tx da R Conakry tem uma característica: a portadora sempre chega forte e o áudio mais baixo, apesar de hoje está mais alto, outra característica é o baixo ruído, as 2000 UTC diversas referências a Conakry, o programa apresenta diversas entrevistas gravadas e correspondentes externos, sinal melhorando, 45433.

9895 0405 24/06 MADAGASCAR, Voice of People, em Shona ou Ndeb, desde Talata-Volondry, com 50 kW, OM conversa, curtos trechos de mx africana, as 0417 UTC menção a Zimbábue, sinal degrada por completo as 0440 UTC, SINPO no início da escuta 45433.

11600 1440 24/06 SLOVAKIA, R Slovakia Int, SS, desde Rimavska Sobota, com 150 kW, ID por OM, início de programa sobre eventos e personalidades culturais da Slovakia, fala sobre um fotografo eslovaco com uma entrevista gravada dele e traduzida, hoje com um bom sinal, 45433.

11680 1300 24/06 ARMENIA, Voice of Wilderness, *presumida*, em Korean, desde Yerevan-Gavar, com 300 kW. Tenho monitorando essa frequência e é a segunda vez que consigo sinal, na programação ouve-se pregação de homem e mulher, hinos em coral, no encerramento o que parece ser um hino sem vocal e o encerramento pelo OM. Sinal muito fraco, sem QRM e um pouco de ruído, logo após o início do programa em Vietnamita da R Free Ásia, é uma emissora religiosa e encontrei alguns sites com essa nomenclatura, mas não encontrei nenhuma referencia a uma transmissão em ondas curtas. A mais próxima poderia ser <http://www.voiceofwilderness.com/radio.htm>.

11535 1847 24/06 NORTH KOREA, Voice of Korea, FF, desde Kujang, com 200 kW, YL conversa, as 1849 UTC pop mx coreana, forte QRM do jammer chinês em 11540 kHz sobre a R Free Ásia (presumida QRM devido a potência da mesma), sinal fraco, mas idioma e menções a democracia e a Coréia identificáveis.

11565 1501 24/06 PAKISTAN, R Pakistan, EE, desde Islamabad API-6, com 250 kW, OM conversa em um inglês eu diria bem paquistanês, as 1504 UTC OM diz "Radio Pakistan", sinal melhorando, nova ID as 1510 UTC por YL, curta mx paquistanesa e OM volta a falar com outro ao que parece por telefone, sinal começa a degradar e parece que o OM não continua mais a falar em inglês, segundo a EIBI seria 15 minutos de programa em inglês, (uma característica da fase que passamos, uma abertura ou melhora rápida da propagação) 35433.

11635 1904 24/06 GERMANY, R Sawa (Affia Darufur), em árabe, desde Lampertheim, com 100 kW, OM e YL apresentam noticias, moderada QRM da Voice of Rússia em 11630 kHz, diversas referencias a Darfur, 33433.

11765 1916 24/06 TURKISTAN, R Canada Int, FF, desde Kashi-Saibagh 2022, com 100 kW, OM e YL conversam, uma tx para leste africano, uma característica de surpresa dessa tx é o leve ruído, 24432.

11775 1925 24/06 Uma mistura de emissoras na mesma frequência e horário, a Rádio China em alemão desde o Turquistão e a Rádio R.Algerienne em árabe desde a França, ambas com 500 kW As duas tx poderiam ser ouvidas sem problemas e com intensidades iguais, embora na mesma frequência.

11815 1931 24/06 COSTA RICA, R Exterior de Espana, SS, desde Cariari de Pococi, com 100 kW, tx do jogo Espanha 0 X 1 USA (até o momento da escuta). Aqui uma característica da condição da propagação que atravessamos: a R Brasil Central sempre predominou nessa frequência durante toda a parte do dia e da noite e hoje quase que total predominância da R Exterior de Espana, 24332.

11890 1619 24/06 SOUTH AFRICA, R OKAPI, FF, desde Meyerton, com 250 kW, OM conversam como que em uma entrevista no estúdio, as 1622 UTC pop mx africana, saiu do ar abruptamente as 1624 UTC enquanto na mx, segundo entendi do site é uma emissora com a participação Inglesa, alemã, sueca, suíça e francesa, as organizações mantenedoras são de comercio exterior, até as 1627 UTC não tinha voltado a transmitir, 25332.

12160 1950 24/06 USA, WWCR, EE, desde Nashville, com 100 kW, OM com sermão religioso, 25332.

3280 0123 27/06 ECUADOR, R Voz del Napo, *tentativa*, SS, desde Tena com 2,5 kW, sinal muito fraco, ouve-se uma ou outra fala em espanhol. Esse é um bom sinal da abertura da propagação para a América do Sul, visto que aqui na cidade OT está quase que impossível.

9590 0900 27/06 AUSTRALIA, R Austrália, EE, desde Shepparton, com 100 kW, ID, vinheta, após YL apresenta nx, as 0904 UTC correspondente externo, fala sobre a morte de Michael Jackson, as 0905 UTC OM ID e continua com apresentação de nx, em // 9475 kHz com sinal mais fraco, sinal degradando após 0925 UTC, 25332.

9985 1405 27/06 ISRAEL, R Israel, em Persian, desde Tel Aviv-Yavne, com 250 kW, YL apresenta nx, em // 11595 kHz, o sinal de 9985 parece ser um pouco mais forte, mas chega com mais ruído, 25232. O SINPO para 11595 kHz 25332, sinais degradam rapidamente.

9680 1050 27/06 INDONESIA, RRI Jakarta, em Indonesian, desde Jakarta-Cimanggis, com 250 kW, mx indonésia e as 1051 UTC OM Talk, OM apresenta o programa entusiasticamente entre risos, ocasionalmente essa emissora aparece e as vzes com um sinal muito bom, consultando o DX Atlas lá são 1753 hora local, portanto entardecer, (obs. Não se trata da gray line com a minha localização), sinal começa a degradar as 1054 UTC, as 1057 UTC pop local mx por voz feminina, as 1100 UTC leve QRM da R Free Ásia na mesma frequência, ID por OM, alias sempre dizem a ID durante a programação "RRI Jakarta", 25432.

9930 1012 27/06 PALAU, T8HW Revival Sound, *tentativa*, em Chinese, desde Koror, com 100 kW, OM e YL falam, som com eco, como que em uma sala vazia, sinal muito fraco, sem QRM e leve ruído.

3310 0119 27/06 BOLIVIA, R.Mosoj Chaski, em Quéchua, desde Cochabamba, com 10 kW, parece advs, as 0120 UTC mx andina em coro de criança, característica musical da Mosoj, ultimamente tem chegado quase todos os dias e permanece até próximo as 0200 UTC, 25332.

*ESCUTAS DE IVAN DIAS, SOROCABA-SP, BRASIL
RECEPTOR RFSPACE SDR-IQANTENA WELLBROOK ALA1530S+
FASEADOR JPS ANC-4, ROTOR PHILIPS SDW1850/17*

5975 17/06 0411 ATN R. Nederland, Bonaire, provável reportagem externa em Holandês 55444
6005 17/06 0406 ASC BBC, Ascensão, nx abt eleições no Irã 55444
6080 17/06 0401 CAN CRI, Sackville, nx w/ citações ao presidente chinês //6020 45444

*ESCUTAS DE MANUEL MÉNDEZ, LUGO, ESPANHA
GRUNDIG SATELLIT 500 Y SONY ICF SW7600G ,ANTENA DE CABLE, 10 METROS
ESCUCHAS REALIZADAS EN REINANTE, MAR CANTABRICO, PROVINCIA DE LUGO*

AUSTRALIA

4835, VL8A, Alice Springs, 2140-2155, 23-06, locutor, inglés, comentarios. En paralelo con 4910 y 5025. 24322. También 0606-0620, 24-05, locutor, locutora, comentarios en inglés. En paralelo con 4910. 25322.

4910, VLT, Tennant Creek, 2142-2150, 23-06, locutor, inglés, comentarios. En paralelo con 4835 y 5025.

5025, VL8K, Kaherinne, 2143-2205, 23-06, inglés, locutor, locutora, comentarios, canciones, identificaciones: "ABC", "Good Morning". En paralelo con 4835 y 4910. 35433.

BOLIVIA

4409.8, Radio Eco, Reyes, Beni, 2229-2243, 23-06, canciones bolivianas. Muy débil. 15321.

4451.2, Radio Santa Ana, Santa Ana del Yacuma, 2232-2246, 23-06, música boliviana, locutor, comentarios. Muy débil, mejor en LSB. 15321.

4699.4, Radio San Miguel, Riberalta, 2225-2237, 23-06, locutor, comentarios. Señal muy débil, se escucha en LSB. 14321.

4716.7, R Yatun Ayllu Yura, Yura, 2235-4438, 23-06, locutor, locutora, comentarios, español. Débil. 15321.

4834.8, Radio Virgen de los Remedios, Tupiza, 2306-2312, 23-06, música de flauta, locutor, español, comentarios. Señal muy débil. 14321.

5952.5, Radio Pio XII, Siglo XX, 2215-2235, 23-06, locutor, español, comentarios, saludos a los oyentes "Les leemos la reglamentación", locutora, anuncios. Mejor en LSB. 13321.

BRASIL

4754.9, Radio Imaculada Conceição, Campo Grande, 0525-0540, 25-06, locutor, portugués, comentario religioso. 15321.

5990, Radio Senado, Brasilia, 2133-2145, 23-06, locutor, portugués, noticias, comentarios, identificación: "Radio Senado". 25222.

11815, Radio Brasil Central, Goiania, 1001-1015, 25-06, portugués, programa de noticias "O mundo em sua casa", noticias de Brasil y del mundo, locutora, locutor. Este programa de noticias se transmite de lunes a viernes de 0700 a 0800 hora de Brasilia, 1000-1100 UTC. 24322.

COLOMBIA

5910, Marfil Estereo, Lomalinda, 2249-2302, 23-06, canciones latinoamericanas, identificación: "Cinco de la tarde con cincuenta minutos en Marfil Estereo", locutora. 34333. También 0536-0655, 25-06, canciones latinoamericanas, identificación: "Están escuchando Marfil Estereo, Ondas de Paz", "La hora en Marfil Estereo, la una de la mañana con diecisiete minutos, están escuchando Ondas de Paz", "Marfil Estereo, en el corazón del Meta". 44444.

6010, La Voz de Tu Conciencia, Lomalinda, 0449-0500, 24-06, comentario religioso, locutor habitual, identificación: "La Voz de Tu Conciencia". A partir de las 0500 eclipsada por Radio Nderland que comienza transmisión en 6015 en holandés. 23222. También 0621-0716, 25-05, locutor habitual traduciendo textos religiosos del inglés. "La palabra de Dios para todos los hombres", "Una bendición para todos". Señal fuerte hoy, pero a partir de las 0655 se comienza a debilitar.

COSTA RICA

3350, Radio Exterior de España, Cariari, 0550-0600*, 25-06, programa "Paisajes y sabores", a las 0600 señales horarias, identificación y cierre: "Radio Exterior de España, nos despedimos de nuestros oyentes en Centro América y sur de Norte America hasta las 6 de la mañana, 12 UTC en que volveremos por las frecuencias de 5970 y 15170 kHz, Radio Exterior de España". 35433.

ETIOPÍA

9560, Radio Ethiopia, Addis Abeba, 1650-1705, 23-06, canciones africanas, canciones en inglés. Identificación a las 1658 por locutora: "Radio Ethiopia, P. O. Box..., Ethiopia". A las 1700 programa en francés, locutor, locutora, identificación y noticias. 23322.

GUINEA ECUATORIAL

5005, Radio Nacional, Bata, 2128-2145, 23-06, locutor, locutora, noticias del mundo, canciones españolas. 24322.

15190, Radio Africa, 0653-0715, 24-06, inglés, religioso: "Radio Africa inspiration program", locutor, e-mail: radioafrica@mayway.com, "Thank you for listening to Radio Africa". 35333.

HONDURAS

3340, La Voz de Misiones Internacionales, Comayaguela, 0453-0510, 24-06, canciones religiosas en español. 15321.

MAURITANIA

4845, Radio Mauritania, Nouakchott, 0544-0550, 25-06, cánticos del Corán. De nuevo en el aire, luego de varios días ausente. 34333.

MEXICO

4800, XERTA, Radio Transcontinental de América, México D. F., 0456-0520, 24-06, canciones religiosas, español. 15221. También 0510-0620, 25-06, locutor, comentario religioso: "Como cantaremos al Señor", canciones religiosas, identificación: "Radio Transcontinental de América". 25322.

6185, Radio Educación, México D. F. 0524-0710, 24-06, música clásica, a las 0601 identificación por locutor: "Radio Educación", presentación de las piezas de música clásica. 23322.

PERU

4746.9, Radio Huanta 2000, Huanta, 2247-2254, 23-06, locutor, español, comentario, anuncios comerciales. 24322.

4955, Radio Cultural Amauta, Huanta, 2241-2306, 23-06, locutor, español, comentario religioso: "Señor mira por nosotros", canciones religiosas, comentario en quechua. A las 2300: "Bienvenido a este programa". 24222.

4794.8, Radio del Pacífico, Lima, 0516-0528, 24-06, locutor, español, comentario religioso. Muy débil. Sólo en LSB. 15321.

6019.6, Radio Victoria, Lima, 0559.0620, 24-06, locutor, español, programa religioso, "La Voz de la Liberación", canciones religiosas. 24433.

ESCUTAS DE ANKER PETERSEN, SKOVLUNDE, DINAMARCA RX: AOR 7030PLUS, LONG WIRE 28 METROS.

4451.18 2305-2315 BOL 18.06 R Santa Ana, Santa Ana del Yacuma carrier noted, but too weak for audio! 15111.

4746.93 2250-2300 PRU 19.06 R Huanta 2000, Huanta Spanish talk 25222.

4790.01 2310-2330 PRU 18+19.06 R Visión, Chiclayo Spanish ann, Andean pop music, hymns 25333.

Samuel, I saw a tips from Roberto Pavanello, Italy about a week ago of R Atlantida, Iquitos, Peru on 4789.6 at 2315. Do you have a chance to check, if this still is active ?.

4814.90 2330-2345 EQA 18.06 R El Buen Pastor, Loma de Carbocillo (p) Spanish (?) talk, very weak and much electrical noise 15111.

4835.46 2320-2330 PRU 19.06 R Marañon, Jaén (p) Spanish talk 25232.

ESCUTAS DE CARLOS GONÇALVES, LISBOA, PORTUGAL

AUSTRALIA

4910 VL8T, Tennant Creek NT, 2155-2210, 14 Jun, English, music, talks, ABC news jingle thrown in at 2202, not on the hr; 35332; VL8A 4835 & VL8K 5025 both airing a different kind of prgr.

9580 R.Australia, Shepp. VIC, 0933-1012, 21 Jun, English to the Pacific, classical music; 34422, increasing QRM de GAB.

ETHIOPIA

9704.2 R.Ethiopia, Geja Dera, 1511-1603, 21 Jun, Vernacular, announcements, local songs, talks, news (p) at 1600; 35433.

NEW ZEALAND

15720 R.NZi, Rangitaiki, 2232-2336, 23 Jun, English, Dateline Pacific, prgr announcements, NZ music, short story, newscast at 2300,...., pops; 35433.

As usual, RNZi amends the schedules while keeping the same dates on the heading (29Mar-25Oct in the case of the A09), and the latest version.

(y/days's evening) reads as follows (I am omitting the DRM fq):

0459-0658 11725 Pacific

0659-1058 6170 ditto

1059-1158 9655 NW Pac+Bougainv.+PNG+Timor

1159-1258 9655 ditto

1259-1550 6170 Pac.

1551-1850 7285 NE Pac.+Fiji+Samoa+Cook Is.

1851-1950 11725 Pac.

1951-2050 11725 ditto

2051-0458 15720

RWANDA

6055 R.Rwanda, Kigali, 2047-2101*, 19 Jun, Kinyarwanda (p), talks, abruptly off; 44433, adj. QRM only.

TANZANIA

11735 R.Tanzania, Dole, Zanzibar, 1515-1551, 21 Jun, Swahili, local light music, phone-ins; 334212, decreasing QRM de B.

ESCUTAS DE ROBERT WILKNER, POMPAÑO BEACH, FL, ESTADOS UNIDOS

3279.79 Ecuador La Voz del Napo Tena 0948 to 1005 with excellent signal, yl with interesting percussion orientated music. Ecuador is almost directly south of our QTH and produces some surprising signals. Good synchro locks on this emisora and 3320, less good on 4814.9. June 22.

4045U Florida Caribbean Weather Center with 1200 weather report. 25 June http://www.mwxc.com/cwc_ssb_more.htm.

4451.2 Bolivia, Radio Santa Ana continues to produce a weak signal to 1138 to 1150 sign off. Off 2348 on 23 June.

4716.65 Bolivia Radio Yura, Yura producing weak signal at 2345.

4746.08 Peru Radio Huanta 2000 Huanta Ayacucho noted at 2330.

4781.73 Bolivia, Radio Tacana, not observed since 22 June.

4796.4 Bolivia Radio Lipez, Uyuni 1000 22, 24 June.

4800 Mexico 4800, XERTA 1126 VERY quick full ID by om in between music "XERTA Radio Transcontinental" 24 June.
4828 ZBC Zimbabwe 2320 to 2330 on 22 June with music fading in and out, 3396 Z. with some audio but unable to determine any parallel.
4826.45 Peru Radio Sicuani, Sicuani was there, in lsb with steady signal.
4835.42 Peru Radio Marañon Jaen 1020 with rooster crowing, modern music, one almost hip hop, "conocer..programa de alagria ...telephone 9-0-7-...." Strongest Peru on 60 meters 24 June.
4857.50 Peru Radio La Hora Cusco with pgm of music, good signal at 2310 to 2330. 22 June.
4865 Brasil 1017 very strong with om religious while looking in vain for Bolivia Radio Logos. 24. On June 23 had weaker signal with possible Spanish at 2340, yl but too weak for any determination.
5039.19 Peru, Radio Libertad Junin 1030 - 1045 om in between music selections, reliable signal but not ever heard 2300 to 0200. 24 June.
5580.25 Bolivia Radio San Jose. San Jose de Chiquitos noted with fair signal 2340 to 2350 on 23 June; also 21 June.
6104.77 Mexico Mérida XEQM 1200 to 1330 with yl and om between music; Local station from here, 25 June.
6173.8 Peru Radio Tawantinsuyo, Cusco seems silent or overwhelmed by co channel stations [Wilkner]

ESCUTAS DE GLENN HAUSER, ENID-OK, ESTADOS UNIDOS

** CHINA. Firedrake check June 22: 1224 at `ramshorn` plus drumming segment, fair on 8400 // 9000. As bandscanned upward, did not come to another one until 1243 on 14420, very poor and nothing on 13970. Then another surprise at 1246: very poor on new 17470, // 9000. Nothing much on 16m, no Spain on 17595, Chile VP on 17680, only WYFR G on 17795. Why 17470? Presumably latest plop of Sound of Hope. June 21 edition of Aoki does not have it, but on 17500 24 hours, jammed. Nor does the June 23 show 17470, not having seen my log yet?

Distorted YL Chinese talk at modulation spikes ranging roughly 12060-12110 and peaking 12085, June 22 at 1238. Matches modulation on CNR1 jammer 12040. Not sure if these are spurs of that, or a malfunctioning transmitter intentionally on 12085 vicinity, but not accounted for in Aoki --- except R. Free Chosun in Korean via Uzbekistan is on 12085 at 1230-1300, so this ChiCom signal handily jams that, by chance?

June 23, hi noise level from storms below 10 MHz, and from line above 10 MHz, not much of interest to log except Firedrake, and harmonix, bandscanned 8-19 MHz:

At 1317, 14420 FD very good only here; // 9000 JBA, nothing on 8400.

At 1321, 15150 FD different not // 14420, poor with CCI, SAH. Nothing on 15600 or 17470 as yesterday.

At 1323, 18320 just barely audible, // 14420 `ramshorn` passage.

At 1400, 14420 goes to open carrier, presumably only 5 minutes.

** MEXICO. Now that KFOR OKC is gone from channel 4, and other lowband TV nearby too, except for nightlighting KOCO-5, most TV on channels 2-4 and 6 is DX! And lots of sporadic E lately. The antenna aimed toward OKC favors Mexico, and we hope, further away.

June 22 at 1644 UT on channel 2, saw numbers 8311 8038 and Basim. Not positive of the numbers, which Googled leads to a UK phone, and Basim could be an Arabic musical artist meaning Smiling. Lots of QRM in Spanish. Also pileup on channel 3.

At 1700 on channel 4, with 5 bug in upper right, Top Cat cartoon in color, dubbed in Spanish. Top Cat is the one who wears a hat, ears sticking thru it. Per TV Guide online listings, which apparently in Mexico cover cable only, so the DF channel numbers don't correspond to air channels --- but they don't either elsewhere in the country, this matches XHGC-5 net programming, Don Gato y su Pandilla, M-F(?) 1500-1700 UT, so running a bit late.

1708, still XHGC-5 net on channel 4. Could be XHCOV Coatzacoalcos, Veracruz, but there are a bunch of other full-power possibilities around the country.

1709 on 4, Canal de las Estrellas promo, then Looney Tune, Kit for Kat, featuring Sylvester and Elmer Fudd, dubbed. This matches XHGC-5 net programming for noon local, Bugs Bunny y Sus Amigos. Canal de las Estrellas refers to net-2, so probably cross-promotion on another Televisa network, but could have been a crossfade to an actual XEW-2 relay.

At 1707 MUF up to channel 6, mostly not hitting color burst or audio, variety show in Spanish, think I heard Veracruz mentioned. Bug in upper right looked like VE, which I would like to have thought led to Venezuela instead! Not sure of the V as the lines sometimes looked more vertical, HE? When reception was best I could tell there was a word underneath the logo, call letters or location? But too tiny to outmake. At 1708 this was faded out from the picture, and the whole signal shortly thereafter.

WPBT-2 Miami was also in on this opening; see USA.

June 23 morning: more Es, besides WWRB 18770 harmonic on SW, it was over to TV from 1402 UT: CCI in Spanish on 2, Looney Tunes in Spanish on 4; 1404 channel 4 transferred to something else briefly, a live YL in a garden, Spanish talking about exercise, naming animals, apparently for kids; 1407 fade back to the cartoons from net-5.

At 1422 on 4 with cartoons, large clear ID in upper right, white over black background for XHMEN-TV, i.e. Mérida, Yucatán, XHGC-5 network.

Top Cat also seen on channel 3 at 1552, 1638 and 1700. Unlike channel 4, there is only one full-power XHGC-5 relay on channel 3, XHBQ in Zacatecas, per <http://www.w9wi.com/channels/3.html>

If you do see cartoons in the daytime, even if analog still existed, chances are it's not USA, where commercial OTA stations now run talkshows or soaps, leaving animation to cable. Those lucky Mexikids with rabbit ears --- two hours a day of Top Cat! I hope he justly represents North American Values.

At 1724 a cooking show appeared briefly on channel 4. Per TV Guide listings that would be the XEIPN-11 non-commercial network, so where is it relayed on 4? Per W9WI list, change URL above to 4, there is only one, 5.780 being the rather low kW power:

San Luis Potosi XHSLP-TV 5.780, +H 22-9-10.00N 100-58-37.00W Once-TV

The opening was still going past 1800 UT, but most of the time it's just a jumble of many stations at once on channels 2, 3 and 4, one of them occasionally surfacing to dominate briefly. Some might find this frustrating, but it demonstrates the dynamism of the analog medium combined with sporadic E, unlike digital. Sometimes there was lite CCI on KOCO-5, and occasional signs of something on 6. The higher channels are likely to be more focused on one station at once, if the MUF cooperate. The opening probably extends into the FM band, but I'm too busy to go after that too.

** **RUSSIA** [and non]. 12000 with big collision of VOR Chinese and RHC Spanish, June 22 at 1234. When I tuned in, VOR was atop, but RHC soon took over for a bit, SAH of 160/minute between them. Commies vs ex-Commies!.

** **TAIWAN**. RTI, 9735, Japanese service, again producing spurs on adjacents, June 21 at 1329 check, buzzy hets varying slightly on CRI 9730 and BBC 9740. Other days, no such problem.

** **U S A**. Another big sporadic E opening the morning of June 23, evidenced by inbooming WWCR on 13845 and 15825 at 1354, so check 18770 for WWRB 2 x 9385, and there is Brother Scare peaking S9.

In next few minutes, looked for other WWRB and WWCR harmonix, 19960, 27690, 28135, but nothing audible. At 1358, 27 MHz CB + freebanders were rife, but nary a 10m phone ham to be heard above 28 MHz. WWV inbooming on 20000, but no KOA on 25950. Then I switched to TV; see MEXICO.

** **U S A**. Lots of sporadic E on lowband TV, and now it's mostly in Spanish --- but that doesn't necessarily mean non-USA. The NAB Nightlight DTV primer is bilingual all over the country, so if you hear a bit of Spanish, you have to be sure it's not that. There are 13 US channel 2 analog stations still running this, per <http://www.dxfm.com/Database/TV%20NIGHTLIGHT.xls> some, but not all until July 12; notably KTUU in Anchorage AK, and those needing Alaska by double hop should frequently aim their antennas that way!

At the opposite corner of the country, WPBT channel 2, Miami FL, is still on the air with NL, and fortunately shows their ID and 2 logo in center screen frequently, such as June 22 at 1700, 1719 UT, mixing with Mexico. Over the years, WPBT has been seen here countless times at 1270 miles. Once it is off July 12, a major obstacle to real multi-hop TVDX from Latin America will be removed. It's also an obstacle to Mexico DX, as despite the divergent direxions from here, Es openings often bring in both at same time.

** **AUSTRALIA**. 15180, RA in Indonesian, June 24 at 0604 with Berita, ID; poor, weaker than RA English on 15160. 15180 is Darwin at 290 degrees, 0600-0630, in Indonesian M-F, English Sat/Sun per Aoki.

Last time we heard RA in the morning with sport special, the four 31m frequencies were split 50-50, but June 24 at 1204 RA news in English was on 9475 only, 1205 into LNL; while 9560, 9580 and 9590 were // with post-game discussion involving Queensland, also on 6020 and until 1200 also on 5995. By 1222 next check, sports had been replaced by the other talkshow from the so-called ABC Local Radio network, Nightlife ID in passing at 1231; guest was author of ``How America Rules the World``, Dr Keith Sutter. After 1300, 9475 into Chinese, and the others back to RA mainstream with news, 1305 Asia-Pacific.

** **CHINA**. Firedrake June 24: at 1152, poor on both 8400 and 9000; 1214 on new 13500 // 9000, nothing on 13970 which has not been heard last few days; at 1217 a trace of it on 14420.

** **FRANCE**. 11610, RFI musique at 0609 June 24, fair, weaker than Bulgaria in French on 11600. 11610 is supposed to be English 0600-0630 via Issoudun, 500 kW, 170 degrees, but with strike fill music.

** **INDONESIA**. 4750, RRI Makassar, presumed, June 24 at 1147 YL in Indonesian(?) talk, about to fade out more than a semihour after local sunrise, CODAR, summer noise.

** **JAPAN**. R. Nikkei, JOZ, 3925, SSB ham QRM, with piano music // 6055, June 24 at 1148. At this late hour could not hear any other broadcasters on 120, 105, 90 or 75 m.

** **MEXICO**. XERTA, 4800, June 24 at 1146 with music, YL ID ``desde México . . . Radio Transcontinental``; CODAR and summer noise overtaking.

XEQM, Mérida, presumed, on 6105 with het as befits a station always reported 100-300 Hz on the lo side, but I did not try to measure it, June 24 at 0618, upbeat music with live DJ, sometimes talking over, timechex. Did not get ID other than slogan ``la más grande``. Some fading, and mostly music until 0635. The het probably came from BBC Ascension in French, 27 degrees at 0600-0630 only.

** **PHILIPPINES**. Hmong hmusic on 11935, June 24 at 1207, way underneath CRI in Russian; just like we hear on WHRI 11785. Sure `nuff, Hmong is scheduled on R. Veritas Asia 11935 at 1200-1227, 250 kW, 280 degrees from Palauig-Zambales, per Aoki.

** **TAIWAN**. 11570, June 24 at 1213 in Burmese, spelling out Family Radio address; per Aoki it's 1200-1300, 100 kW, 265 degrees from Hu Wei site.

** **U S A**. You hear Allen Graham and Jeff White on WRMI 9955, Wednesday June 24 at 1155, so it's DX Partyline, right? Wrong; it's Wavescan, as scheduled from 1130, Allen (with an E as in Ecuador) guesting in Miami studio; a bit of Aegean folk music Jeff no doubt picked up on a recent cruise, and wrapup. Grind jamming bothering and steadily building up, but WRMI still audible at 1200 ID and into Radio Cuba Libre, opening with martial fanfare and Cuban national anthem(?) we used to hear also on RHC. By a few minutes later, buried under DentroCuban Jamming Command.

** **CANADA**. 11850, YL in non-Mandarin Chinese dialect, June 25 at 1213, VG signal but with squeal – alternating 2 or 3 pitches, which almost seemed like exotic instrument musical accompaniment; it could be heard more clearly by tuning to the LSB, as the USB was bothered by BBC/GUF from 11860. It's CRI in Cantonese as scheduled via Sackville during this hour. Don't recall hearing Sackville with the squeal problem much before.

** **CHINA** [and non]. Firedrake check June 25: at 1222, nothing audible on 8400 or 9000 but at 1331, both very poorly audible. At 1242, very poor on 13500 only but gone at 1338 recheck.

However, the CNR1 jammers were doing much better. At 1238 kid singing off-key (on key in Chinese terms?) on 11840, poor but in the clear, unlike on // 11825, 11805 and 11785 where it just happened to collide with Western broadcasts in Chinese! Also on 12040, 13830. 11825 mix had a ``Voice of America`` singing ID in English at 1232.

So could 11840 be a legitimate CNR1 frequency? Of course not! Per Aoki, it's there to jam All India Radio's Chinese service, altho inaudible here.

** **FRANCE** [non]. 13640, RFI via GUIANA FRENCH, VG June 25 at 1134 with YL reciting Météo Marine info; she is a real human, not a computer or robot! Wonder if marine weather is exempt from strike. Next check 1142, already back to Musique. Presumably continued to 1230 instead of Spanish, and off the air after 1230 unlike some other occasions.

** **INDONESIA**. Someone reported VOI on 9524 or so around 1800; thus I checked whether the frequency had also jumped when we can hear it between 1200 and 1400: no, still just a shade below 9525 at 1330 June 25 when gamelan could be discerned, but pretty weak now during the English hour, unlike at 1200 when it was incoming well.

** **MALAYSIA**. VOM, 11884.7, June 25 at 1148 fair signal with rolling fades in ballad, noticeably distorted audio, 1152 announcement in Chinese; 1208 in talk, presumably news, 1210 back to a song. 1228 a bit of Chinese operatic music, 1229 brief announcement and 1230 open carrier for a few minutes.

No IDs discernible, but who else is on 11884.7? PWBR `2009` shows 11884v, but Ron Howard frequently logs it close to 11884.7, which should round to 11885, not 11884.

This is the VOM Chinese service at 1130-1230, and not jammed! Is it for overseas Chinese around SE Asia? No, target is Beijing area, with 50 or 100 kW at 25 degrees from Kajang site, and thus also favoring us.

Perhaps the ChiCom consider VOM too insignificant to bother with, and/or from a country sufficiently autocratic to be rated as friendly. No het audible either from anything on 11885.0 tho Aoki shows PBS Xinjiang, Urumqi is also on in Uighur, running 50 kW at 230 degrees. Nice to hear VOM here, as I never have any luck with VOM on 15295, or any of the 7 MHz Malaysian channels.

** **OKLAHOMA**. For those DXing Nightlight loops in the twilight of the analog era, I note that KJRH, channel 2, Tulsa, visibly inserts its slogan ID periodically, ``2 Works for You``, e.g. at 1404 UT June 25. O, I see this station is scheduled to turn off as of June 26! For the first time in 55 years, Tulsans will be able to TVDX on prime channel 2. Before 1700 UT unID Es DX was starting to come in here on 2, and KJRH is easy to override at this distance.

During the transition, I got KJRH-DT on channel 56 a number of times, but that's now off-limits, and their permanent DT is channel 8, which I guess is already going, with KTUL moved to DT channel 10. KJRH ERP on 56 was 800 kW, while on 8 it's only 15.9! What are they thinking?.

** **SPAIN** [non]. Quite a while since my last check of REE's token Co-official language newscasts, M-F 1240-1255. So June 25 at 1245 tuned in COSTA RICA relay on 15170, very strong signal such that even its undermodulation was sufficient, as Catalan was ending and Galician was starting with its catchy sea-chanty theme. 1250 into Basque, but as always just the quick open, and close at 1255 are really in Basque, while the body of the segment is in Castilian.

This is really wacky, as the whole point of doing news in co-official languages is to broadcast in those languages, however briefly, isn't it? It makes one suspect that no one at REE Madrid understands Basque, so the Basques have been instructed to do their news in Castilian, to be sure nothing untoward is conveyed on behalf of terrorists, separatists. OTOH, one can also assume every Basque who might be listening also understands Castilian, certainly not vice-versa.

** **U S A**. WWCR 15825 inbooming already as early as 1131 tune-in June 25, and under Alex Scourby's ponderous Bible readings, the self-inflicted squeal was quite audible. Best signal by far on 19m, tho VOA Greenville B also in well on 15390 Creole, 15590 & 13715 Spanish. Means sporadic E had already kicked in, but this morning did not reach VHF channel 2. 13845 WWCR not yet on the air, but it too inboomed after 1200.

** **U S A**. VOA Spanish, 13715, Enfoque Andino segment, June 25 at 1137 with report from someone at VOASAT affiliate R. La Plata, Sucre, Bolivia. I think they were just mentioning its frequency 9715 as I intuned, but I believe that is inactive, varying to 9717 per WRTH; 1139 another one, from Bogotá.

** **U S A** [and non]. WEWN, 11530 in English sermon, VG June 25 at 1219 plus the usual distorted parasitix around 11520 and 11540. Something was getting creamed on 11520, per Aoki YFR in Indonesian via Taiwan, Catholix vs Protestants trying to convert Moslems! And on the other hand, something on 11535 was getting it from both sides. I should have focused on IDing that as nothing is listed, altho VOK is on there at other times.

** **CHINA**. Firedrake check June 26: before 1300 barely audible on 9000; at 1305, very poor on 14420, nothing on 13500, 13970 or any others of the usuals.

** **GABON** [and non]. I often hear a weak station in French on 9580, which has to be the last SW frequency left from this country, Africa Number One; such as June 26 at 0537, French talk, but no comparison to the signals from DW/Rwanda on 9480, 250 kW at 295 degrees; or to CVC Zambia on 9430, 100 kW at 315 degrees. ANO is supposedly 250 kW at 350 degrees, 0500-2300 --- but undermodulated. I really miss the big clear daytime signals they used to put thru on 15475, even 17630 from the ailing transmitter, which they are supposedly going to revive, unlike Pres. Bongo.

** **OKLAHOMA**. KJRH, channel 2, Tulsa, still going with Nightlight NAB video about DTV, alternating Spanish/English, at 1351 UT June 26, the date it's supposed to conclude on this and many other stations, two weeks after the June 12 analog shutdown (tho some keep going until July 12 or miscellaneous dates between). I expect most of them will turn this off without any fanfare (or much notice in their local markets), whenever they get around to it.

** **U S A**. WWCR, 13845, strong Es-assisted open carrier, June 26 at 1306; really open, no hum, crosstalk or squeal either. PMS audio finally came up circa 1320.

15825, WWCR was also inbooming with Tony Alamo, whose ministry has continued unabated during the M-F 13-14 hour despite his legal problems and presumed incarceration pending trial which keeps getting put off, latest date being July 13. This rounds up news about the case: <http://www.tonyalamonews.com/>

Es opening not strong enough to bring in WWRB 18770 harmonic or anything on channel 2, yet.

** **VIETNAM** [and non]. 9550 with two weak Asian stations mixing, a fast SAH, maybe 10 Hz between them, June 26 at 1327. One is in Chinese, the other in Vietnamese, but after 1330 only one of them remains. Was also hearing the same before 1300. A radio war between Vietnam and China, Commies vs Commies? We know they have had their differences.

Aoki listings confirm the two are broadcasting to each other on the same frequency at the same time. CRI in Vietnamese at 11-17, 500 kW, 193 degrees from Beijing site; and VOV in Chinese at 1100-1330, 1500-1700, 100 kW, 27 degrees from Hanoi-Sontay site. Depending on relative skip distances, one may slide in over the other at certain locations, but in much of SE Asia, the collision is bound to be huge. And this is nothing new.

UNIDENTIFIED. 11535, heard the day before in skirts of WEWN 11530, and WEWN spur on 11540, checked again June 26 at 1250: sounds like Chinese, but not positive it's Mandarin, tho did hear ``wo-men`` mentioned by M talking, occasional interjections by W. 1255 to piano music, seems a hymn, 1256 W and then M with brief announcement, off at 1257*.

No IDs discernible, but suspect it is one of the missionary stations aiming into China on a new frequency. Doing better than expected against WEWN since the latter had long pauses in live mass. The June 26 edition of Aoki still doesn't have it. And there are no clues in WRTH A-09 update, PWBR `2009`, HFCC or EiBi either.

** **CHINA**. Firedrake check June 27: at 1319 just barely audible on 8400, 9000; at 1320 JBA on 14420; at 1321 poor on 13970, but significantly better than the others.

** **CUBA**. Hardly a day goes by without some self-inflicted discrepancy at RHC, and there were several June 27: at 1250 during PreLa's week in review, continuous rapid audio breakup amounting to a crackle on 9600, while no such problem on // 11760. At 1304 I found exactly the same on 13680, no doubt the same transmitter moved up from 9600. 13760 and 13780 no problem, but the leapfrog on 13880 also had the breakup. By 1350 the crackle on 13680 had upcleared.

At 1322, the reverse leapfrog on 13580 was about as strong as R. Prague in English making it unlistenable.

At 1317 found audio on 11760 somewhat rough like a lo-quality internet feed, but not breaking up, in report about a Cuban aid brigade in Copán, Honduras.

At 1335 noticed that 13760, by far weaker than 13680 and 13780 from different site, had an echo when the signal faded briefly. That could either be long-path, or receiver overload cross mod from nearby 13780. 13760 also suffers from co-channel audio, SAH from VOK in English underneath, Commies vs Commies.

** **OKLAHOMA**. With antenna pointed toward Tulsa, June 27 at 1445 UT, now no sign of KJRH on analog 2, so Nightlight must have been turned off as scheduled sometime June 26, when I was still seeing it (I think) at 1351 UT. Originally KVOO-TV, then KTEW for a while. Era-ending whimper, not bang. KOCO-5 OKC continues with the NAB DTV loop.

** **OKLAHOMA** [and non]. My local, KGWA, 960, Enid, with open carrier after Jim Bohannon, during news on the hour, 0502 UT June 27, allowing me to detect a 2.4 Hz subaudible het and something sounding like Spanish, so most likely XEK in Nuevo Laredo. This was on a fixed-position radio, so I got a portable to try to null KGWA carrier further, but before I could, modulation blasted on again at 0505 after the news hole, and I do mean hole, but no loss as it would have been Fox! This behavior is not unusual for KGWA, where no one is paying attention, it being a mere unattended appendage of KOFM, so I may have many more chances.

** **RUSSIA**. What a shame that Voice of Russia, which gives North America only ONE frequency in English at 0400-0600, is running a transmitter with muffled and distorted modulation. Despite big signal, S9+20, 13775 via Vladivostok could be so much crisper and clearer. If it had been, I would have kept listening to some great Orthodox music at 0533 UT Sat June 27 instead of untuning.

** **TAIWAN**. RTI Japanese service, 9735, June 27 at 1254 in open carrier between transmissions, but that didn't stop the buzzy spurs from marring 9730 China and 9740 BBC Singapore, this time at exactly same pitch meaning that 9735 itself was not off-frequency for a change. 1256 modulation resumed on 9735 with a song.

** **U S A**. There was a long Es opening the afternoon of June 26, with Nightlight seen on and off for hours on channel 4 from the east, but never well enough to catch an ID if there were any, and numerous stations are running it there. Earlier, WPBT-2 Miami in again with NL and IDs in between repeats plugging Comcast, such as 1700 and 1725 UT. I also had a weak DTV signal on 3 at times such as 2240, but never enough to break thru. Most likely WBRA in Virginia. And weak DTV on 6 at 2332.

** **U S A**. WWRB, 18770, fading in and out at 1954 June 26, weak signal with Brother Scare, 2 x 9385 tnx to sporadic E. I urge others to hunt for harmonix of US SW stations during this Es season. WWRB seems to be the prime radiator, and 18+ MHz a prime range. I'm not going to figure out all the possible second harmonix of 9 MHz stations in the daytime, but frequent thorough bandscans 18-25 MHz at least could be productive.

WYFR with its dozen Okeechobee transmitters would seem a good target in much of the USA beyond the short-skip zone from the Floridic appendage, but I can't recall ever hearing a WYFR harmonic, where suppression must be well-managed. Most stations' lower fundamentals are not on the air in the daytime, but Es also happens in the evening, even late at night

when you would expect 18+ MHz to be dead.

Here are the most likely frequency ranges; keep your calculator handy:

17235-18585 = 3 x 5745-6195

18530-19960 = 2 x 9265-9980

21945-23190 = 3 x 7315-7730

22980-24780 = 4 x 5745-6195

23020-24320 = 2 x 11510-12160

27140-27690 = 2 x 13570-13845

27795-29940 = 3 x 9265-9980

28725-30975 = 5 x 5745-6195

29260-30920 = 4 x 7315-7730

30210-31650 = 2 x 15105-15825

Note the overlaps, so once you hear something, you may need to try more than one divisor, and then match up the audio on the fundamental.

WEWN, despite its other problems, is seldom audible on harmonix, but check for these, only a partial list emphasizing daytime:

22665 05-13 S

23040 15-17 S

23060 12-15 E

23100 13-22 S

24100 11-15 S

31220 15-24 E

Sackville is another possibility, as are nearby Latin American outlets, even the low-power ones, which may have poor harmonic suppression.

** **U S A** [non]. 15315, Harold Droning with VG signal June 27 at 0048 UT check, first day of a 2-week test until July 11 via Bonaire, as if he needs any more transmitters radiating flawed theology, unfazed by the world continuing to exist, abolishing churches, wacky even to mainline Christians; could easily be mistaken for WYFR.

Well, it proves that Bonaire can still broadcast in English with a fine signal into North America, even when aimed oppositely, as long as it's not RNW programming! Per MN blog, this is 2229-0100 to Brazil at 133 degrees, and another test on 15580 at 0001-0158 to W S America at 180 degrees, unchecked yet here.

So 15315, the frequency beloved of RNW Spanish listeners in South America, is not gone forever, just reborn with slightly different programming as this once proud site sells out to the dregs. Yes, the end is nearer for Bonaire as an RNW relay.

** **VATICAN**. 15595, June 27 at 0538 with Latin mass, better than // 11740, a mid-summer treat.

DX CLUBE DO BRASIL



LIGANDO VOCÊ AO MUNDO DO RÁDIO

DEUTSCHE WELLE FARÁ PROGRAMA ESPECIAL PARA JOVENS DO AFGANISTÃO.

Erik Bettermann, Diretor Geral da Deutsche Welle, no encerramento do recente fórum realizado em Bona, informou que a emissora, ainda neste ano, lançará uma extensão educacional em seus programas de rádio nos idiomas pashto e dari, tendo como público alvo, os jovens do Afeganistão. Este projeto educacional interativo, "Learning by Ear for Afghanistan" (Aprender de ouvido para o Afeganistão) incidirá sobre temas como a educação, a democratização e o processo de reconstrução do país. (Press release da emissora, via Cumbre DX)

NOS EUA, CASAL É PRESO, ACUSADO DE RADIO-ESPIONAGEM PRÓ CUBA.

Edifício onde mora o casal acusado de espionagem

Um antigo funcionário do Departamento de Estado norte-americano e a mulher foram presos, acusados de espionagem a favor de Cuba durante quase 30 anos, informou ontem o Departamento de Justiça num comunicado.

Walter Kendall Myers, 72 anos, aliás o "agente 202", e a mulher, Gwendolyn Steingraber Myers, 71, a "agente 123", foram interpelados pela Justiça na quinta-feira e acusados de conspiração e de transmissão de informações ao Governo de Havana. O marido, contratado para o Departamento de Estado em 1977, teve acesso a informações "top secret" a partir de 1985 e em 1999 passou a aceder a informações com um caráter de confidencialidade ainda mais elevado.

O casal teria aceitado espionar por conta do governo cubano seis meses depois de uma visita de Walter Kendall Myers à ilha em Dezembro de 1978. Acredita-se, que o casal, tenham enviado e recebido, mensagens criptografadas ao Serviço de Inteligência Cubano, por quase 30 anos, se utilizando de transmissões e

recepções em Ondas Curtas, principalmente através de código Morse. A íntegra desta notícia, poderá ser lida, em inglês, no link <http://kimelli.nfshost.com/index.php?id=6738>

RÁDIO COLOMBIANA SOB ATAQUE SEGREGACIONISTA.

Um grupo, denominado "La Organización", que realiza uma cruzada moral, em Bogotá, na Colômbia, tem atacado sistematicamente a Rádio Diversia, emissora que é direcionada á gays, lésbicas, bissexuais e transsexuais. O grupo é acusado de realizar ações de invasão agressiva, e perseguição sistemática a emissora, afirmou Carlos Serrano, titular da rádio, o qual foi "aconselhado" a deixar o país, pela organização. A emissora, mesmo sob estes ataques, continua a emitir, durante várias horas ao dia, fora de seus locais habituais, precariamente, graças ao apoio recebido da ONG "Repórteres sem fronteira". Via Arnaldo Slaen – Condig List).

RÁDIO MEXICANA, LUTA POR UMA COMUNIDADE.

A Rádio Ñomndaa, termo que significa, "A palavra da Água", é uma emissora comunitário indígena, do estado de Guerreiro, no México. Esta emissora surgiu como parte de um projeto de autonomia do povo nanncue ñomndaa (amuzgo), no município de Suljaa' (Xochistlahuaca). Este é um dos casos mais significativos, dentro da atual problemática no México, m que possui uma grande falta de pluralidade informativa e de direitos e liberdade de expressão com relação á divulgação de informações. Sendo que a explosão do fenômeno Rádios Comunitárias, é relativamente recente no México e existe u m grande debate sobre as edefinições relativas ás rádio comunitárias e suas diferenças em ralação ás demais emissoras convencionais. (Via Condig List).

BBC INOVARÁ, EM SUA PÁGINA WEB EM INGLÊS.

Á partir de 31 de julho próximo, a BBC irá apresentar ao seu público, de língua inglesa, algumas inovações em sua web página, tal como a versão on-line do "Simon Mayo's BBC Radio 5 Live show"; "The Chris Moyles Show"; "BBC Radio 1"; "BBC Radio 4" e "The Hub on BBC 6 Music". Com as inovações, o "ouvinte", poderá interagir com os programas através de janelas pop-up, ou mesmo ter as funcionalidades em seu celular. (Via HCDX).

EMISSORAS REGIONAIS DA ALL INDIA RÁDIO LAÇAM SITES NA WEB.

Algumas emissoras regionais da All Índia Rádio, lançaram recentemente seus próprios web sites, e deles citamos que estão em funcionamento os seguintes: AIR Ahmedabad - <http://www.airahmedabad.in/>; AIR Bhawanipatna - <http://www.airbpn.org/>; AIR Cuttack - <http://www.airctc.com/>; AIR Panaji - <http://www.airpanaji.gov.in/>; AIR Rohtak - <http://rohtakakashvani.com/>; AIR Thiruvananthapuram - <http://www.airtvm.com/>; AIR Kolkata (não oficial) - <http://www.freewebs.com/airkolkata/>. (Via DX Listening Digest)

DIRETOR DE RÁDIO SOMALI, É ASSASSINADO.

No dia 07 de junho, passado, homens armados, não identificados, dispararam contra o diretor de uma emissora independente, provocando sua morte e lesões em um jornalista, em Mogadisco, capital da Somália.

Muqtar Mohamed Hirabe, diretor da estação de rádio Shabelle, e seu colega Ahmed Omar Hashi, editor de notícias da estação, foram atacados por homens armados com revólveres os quais efetuaram diversos disparos. Hirabe morreu no local e Hashi conseguiu sobreviver, depois de gravemente ferido. (Via Arnelso Slaen – Condig List)

PANORAMA DE AUDIÊNCIA NO RÁDIO ARGENTINO.



A LA100 (Miter) obteve mudanças positivas durante o primeiro trimestre de 2009; a Rádio 10, reduziu a sua quota de 11%, provavelmente devido à perda de Gelblung Chiche, que se incorporou à Miter e isto contribuiu para bons resultados, reforçando o crescimento da estação obtidos durante o ano de 2008. A Rádio 10 foi incapaz de manter os 12 pontos que ganhou em 2008, apesar da chegada de Viviana Canosa, que tinha obtido bons índices na Vale; as alterações na Radio Del Plata (Liliana López Foresi foi contratado e saiu Fernando Bravo que foi para a Radio Continental) não deram reflexo positivo

e a rádio não foi capaz de manter o crescimento de 2008, acarretando uma queda de 41%. Além disso Rádio Pop sofreu uma mudança positiva, crescendo 47% mediante a incorporação Beto Casella e seu programa "Bem Construído". Informações via Arnelso Slaen – Condig List, com Dados de 2009 que incluem o primeiro trimestre (janeiro-março) tendo como fonte o Ibope.

DIMINUÍRAM AS EMISSÕES POLARES DA RÚSSIA.

O Kai Ludwig, da Alemanha, nos lembra (Via DXLD), que a alguns anos eram comuns as transmissões russas, a partir de Moscou, efetuando a cobertura de expedições à Antártida.

Porém hoje, estas emissões se tornaram escassas, ocorrendo eventualmente a partir de Vostok, dando a impressão que não se preocupam mais com isso. O próprio Glenn Hauser nos lembra que a URSS, possuía um serviço especial polar, que emitia uma vez por semana, no passado, tanto com informações sobre o círculo polar Ártico, como o Antártico. (Via DXLD).

BOLÍVIA MUDA DENOMINAÇÃO NACIONAL.

Desde Quillacollo, na Bolívia, o dexista Rogildo Fontenelle Aragão, nos informa, via DXLD, que o presidente Evo Morales emitiu um decreto supremo, onde modificou a denominação nacional da República da Bolívia, que passou a se chamar "Estado Plurinacional da Bolívia", sepultando a condição republicana do país. (Via DXLD).

CANADENSES LUTAM PARA NÃO PERDER SINAL DE AM DA CBC.

No Canadá, os ouvintes expressam preocupação em perder o sinal de AM da Casa Branca, o qual está sendo mudado para FM. Com esta decisão de alterar esta transmissão trans-fronteiriça a população da área rural do Yukon, no Canadá, tem circulado uma petição contrária a esta mudança.

Pete Beattie, que mora no Lago Laberge, e faz parte de um grupo de residentes que têm circulado uma petição contra a mudança; afirma que a Rádio CBC, já faz parte da vida diária para ele e seus vizinhos, e se preocupa ele perder o sinal da CBC, visto que tradicionalmente o sinal em AM consegue sempre ter uma área de cobertura maior que o sinal de FM, e pergunta como eles podem ser mantidos informados durante emergências, como os incêndios florestais.

O populares residentes na área tem feito petições solicitando aos governos federais e territoriais que se envolvam, impedindo esta mudança. (Via DXLD)

CAPTADA EMISSORA PIRATA COLOMBIANA.

O dexista Rafael Rodriguez, de Bogotá, na Colômbia, captou uma emissora pirata nacional, emitindo na frequência de 5.587,1 kHz. A emissora que se intitula Radio Juventud, apresentava uma programação composta por baladas dos anos 70 e 80, e mencionava também emissões em FM 104,7 MHz e Ondas Curtas 5.590 kHz, além de apresentar seu endereço eletrônico como radiojuventud2009@hotmail.com O dexista efetuou uma gravação desta escuta, a qual poderá ser ouvida no endereço <http://www.goeur.com/listen/c4edb68/Radio-Juventud-5587.1-Khz-Rafael-Rodriguez>. (playdx - via DXLD)

EMISSORA PIRATA DO REINO UNIDO, ENVIA QSL PARA DEXISTA ITALIANO.

O Roberto Pavanello, de Vicelli, na Itália, enviou, por E-Mail, para o endereço differentradio@yahoo.com.uk um informe de recepção para a Rádio Bogusman, que opera em 3.932 kHz, e em 65 dias recebeu o seu merecido cartão QSL.

(Via <http://bclnews.blogspot.com/2009/06/qs1-radio-bogusman.html>)

EMISSORAS BRASILEIRAS CAPTADAS NA AUSTRÁLIA.

O Bob Padula, em Melbourn, na Austrália, informa que no período atual, com o nascer do sol às 07:30 horas, se pondo às 17:08 horas (locais), faz com que o dia australiano fique com pouco mais de nove horas, alongando bastante o período sem luz, o que tem lhes proporcionado caminhos de propagação para os continentes que estão também na escuridão ou semi-escuridão. Este fato tem proporcionado excelentes "janelas" para diversos pontos do globo e particularmente para o Brasil, onde através da propagação via Antártida, eles tem conseguido captar diversas emissoras de nosso país. E cita como exemplo algumas freqüências captadas, das quais saliento as que são em Ondas Tropicais, que são a rádio Anhanguera em 4.915 kHz e a Rádio Brasil Central, em 4.985 kHz. (Via Cumbre DX).

RÁDIO DIFUSORA ACREANA, CONTINUA FIRME NO AR.

A Rádio Difusora Acreana, que havia sido captada em 11 de fevereiro de 2009, pelo dexista Craig Seager, da Austrália, foi captada novamente no dia 08 de junho passado, pelo dexista Rogildo Fontenelle Aragão, de Quillacollo, na Bolívia quando ele ouviu um programa religioso, a identificação da emissora e em seguida a retransmissão do programa "A Voz do Brasil". Foi ótimo termos esta confirmação de mais esta emissora brasileira de Ondas Tropicais, que se mantém firme no ar. (Via DXLD)

Agora vocês podem adquirir o seu KIT RGP3 (Antena + Mesa Giratória)
com um Super Mega Desconto Imperdível ! Mas tem que correr !!!

MEGA DESCONTO POR TEMPO LIMITADO - CORRA PARA NÃO FICAR SEM

KIT RGP3 Ant. p/ para Ondas Médias + Mesa Giratória
Apenas..... R\$ 139,00

KIT RGP3 Ant. p/ Ondas Médias e Longas + Mesa Giratória
Apenas..... R\$ 159,00

Vejam detalhes e vídeo em:

<http://www.amantesdoradio.com.br/loja/rgp3/index.htm>

A Antena RGP3 é produzida exclusivamente pelo DX Clube do Brasil sob a supervisão do dxista e amigo Rene Gustavo Passold.

Sinônimo de qualidade e tradição a RGP3 original é incomparável.

Envio pelo correio para todo o Brasil via SEDEX ou PAC.

Interessados favor contatar em particular e não via lista !

Favor enviar CEP ou fazer o pedido diretamente via site paracalculo do valor de frete via PAC e SEDEX !

http://www.amantesdoradio.com.br/loja_on-line.htm#rgp3

PU2LZB Renato Uliana (11) 3436-5325 (11) 8191-3207 (novo)

www.amantesdoradio.com.br

d(-_-)b -- OUÇAM PROGRAMAS DX

www.ondascurtas.com

